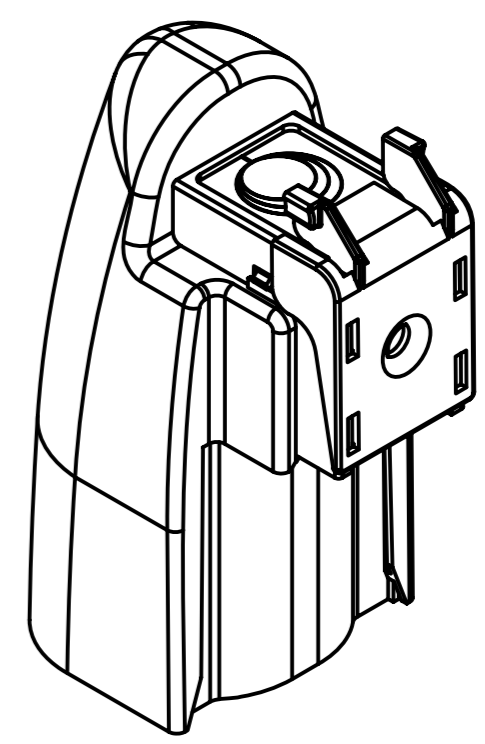
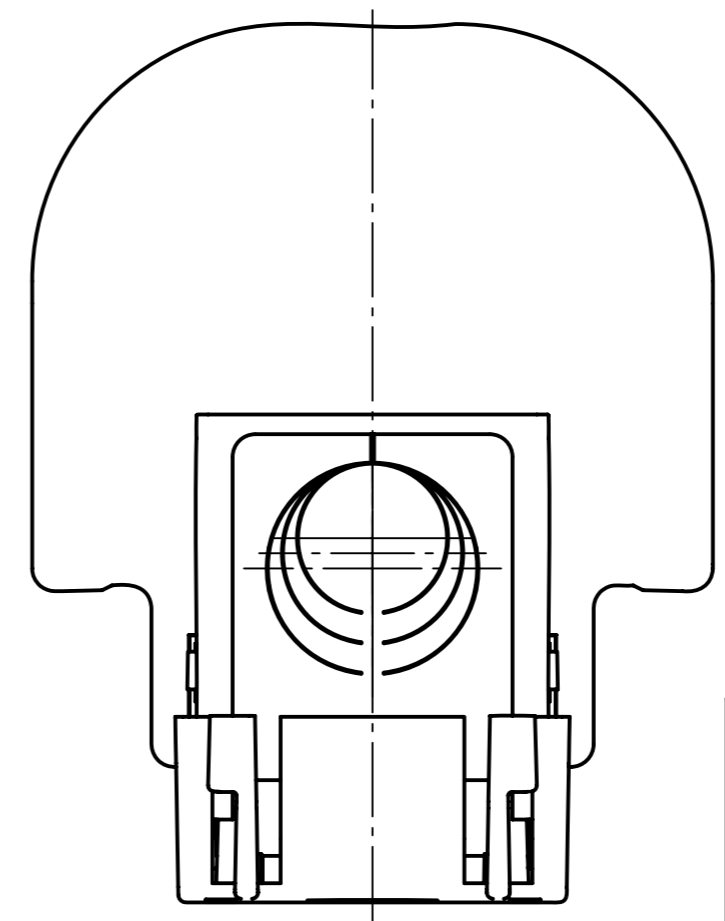
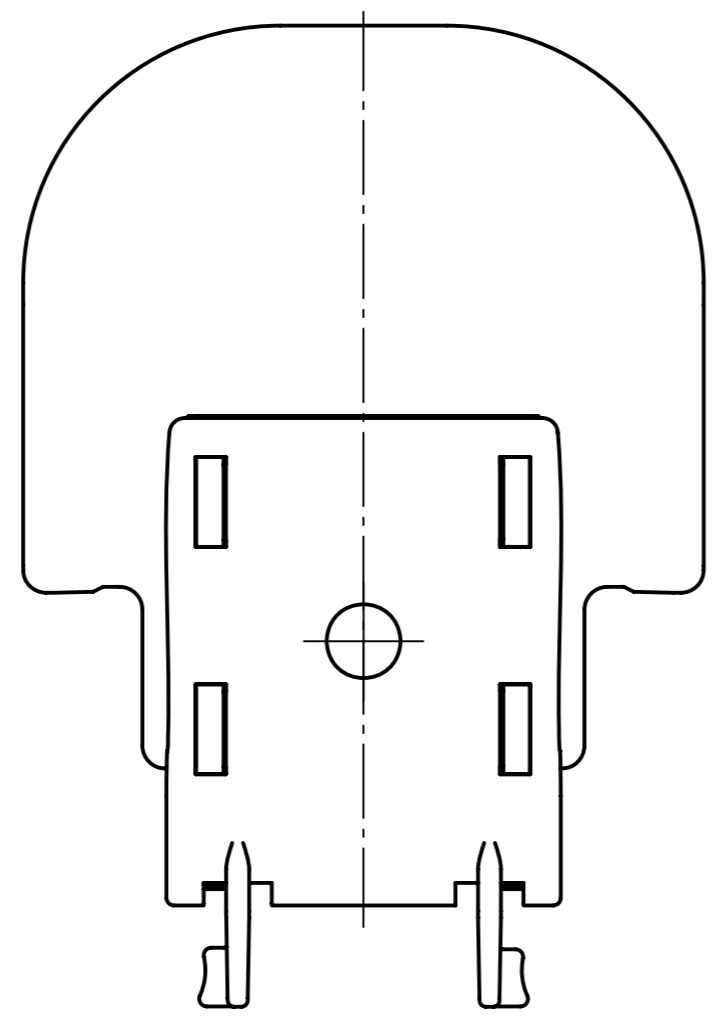
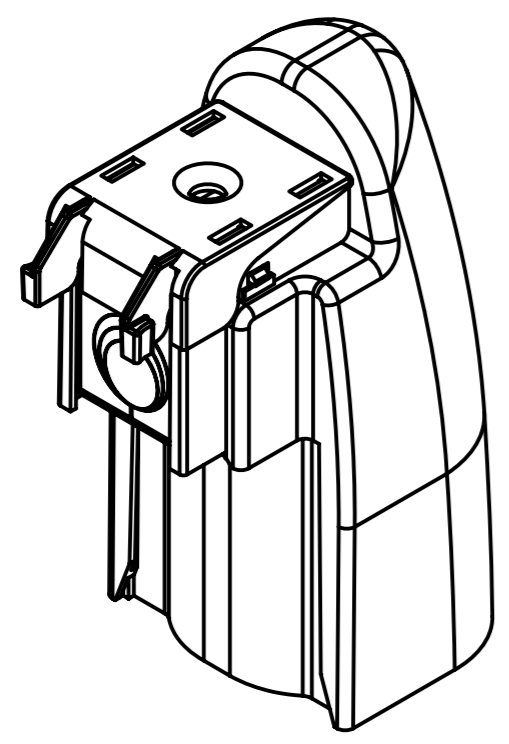
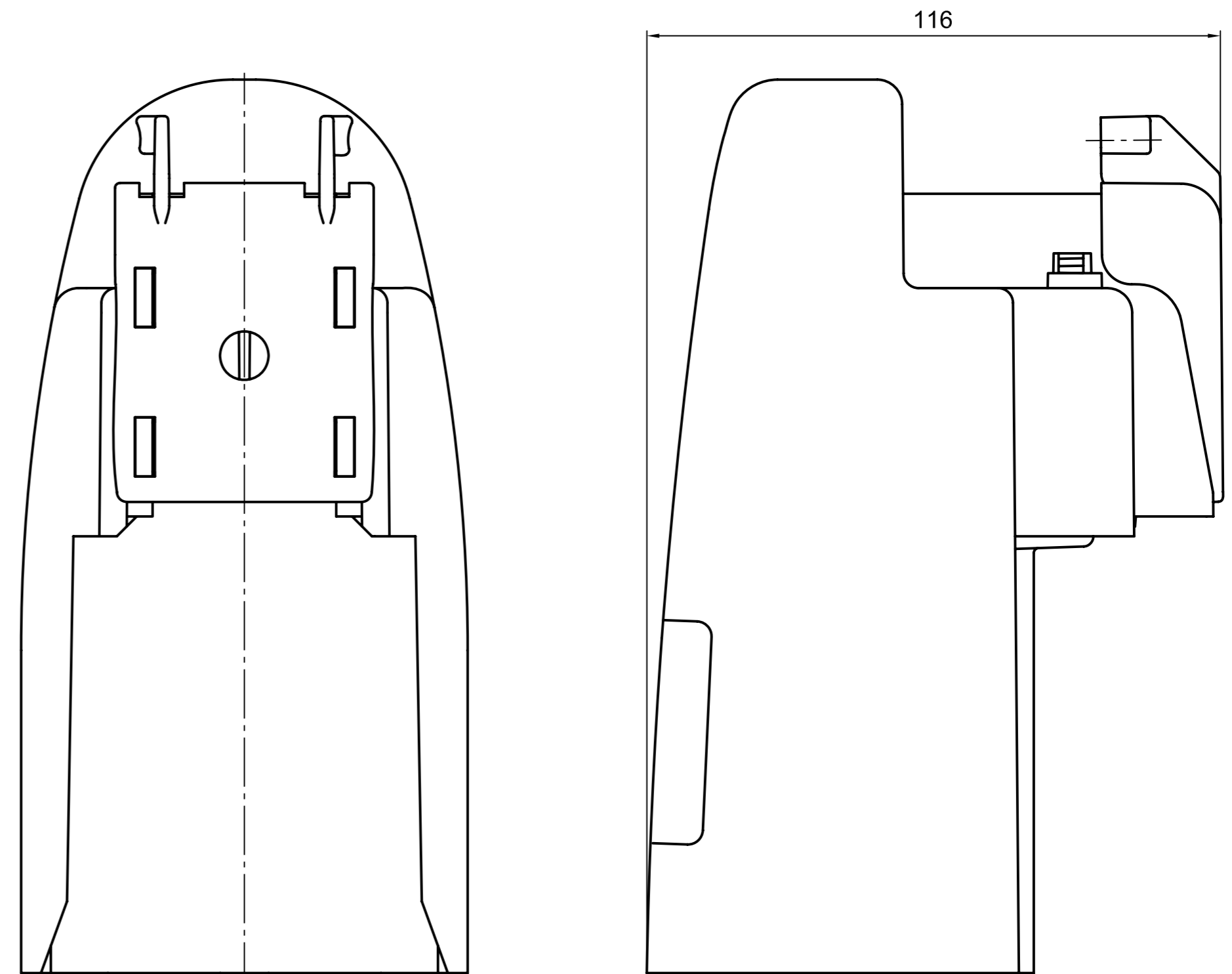
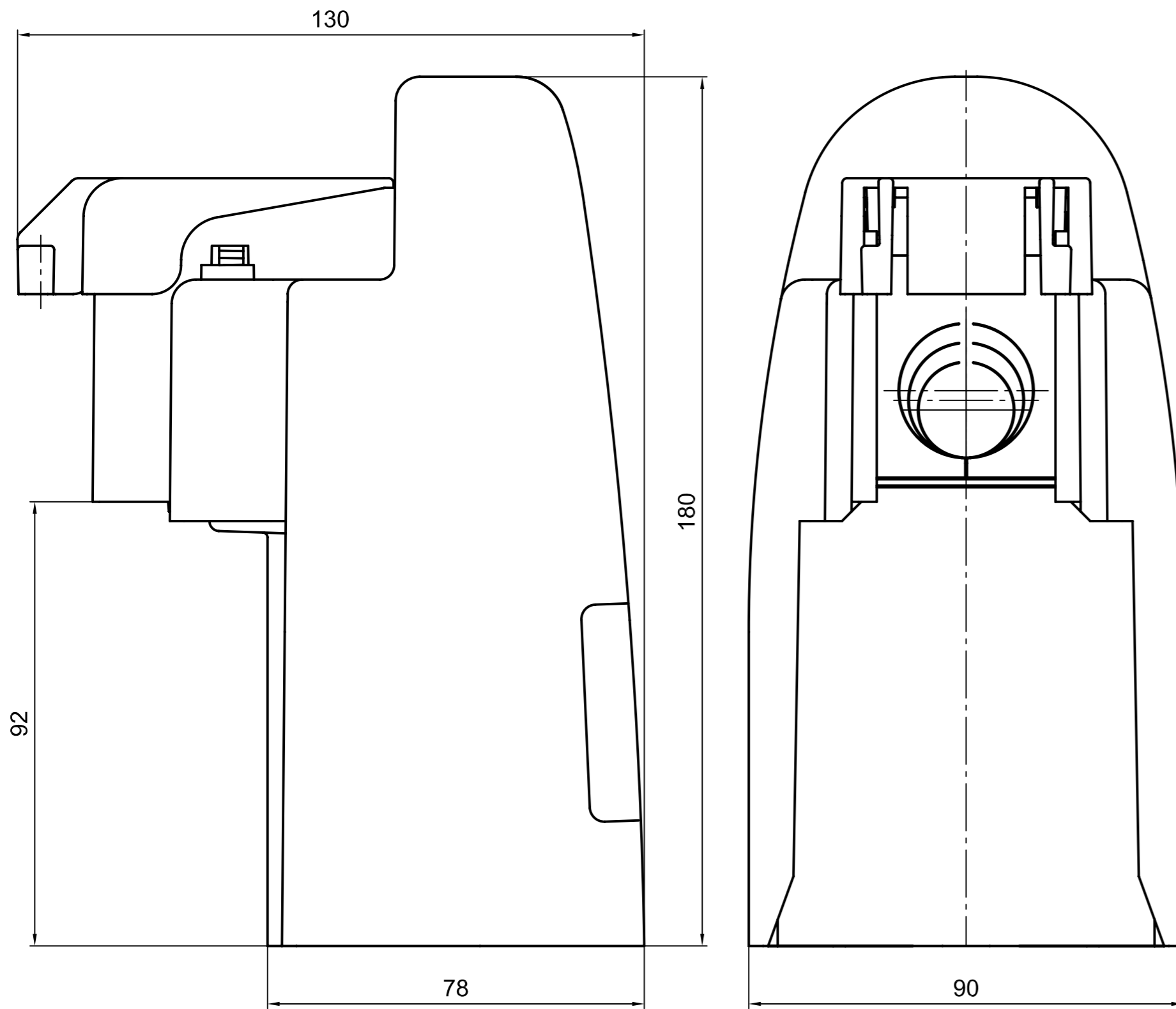


Weitergabe sowie Vervielfältigung dieses Dokuments, Verwertung  
 oder Verbreitung, auch auszugsweise, ist ohne schriftliche  
 Genehmigung. Dieses Dokument enthält die geistigen Eigentümern  
 der Pfisterer Kontaktssysteme GmbH. Alle Rechte für den Fall der Patent-,  
 Gebrauchsmuster- oder Geschmacksmerkmalrechte vorbehalten. © Pfisterer

The reproduction, distribution and utilization of this document as  
 well as the copying, distribution and utilization of its contents  
 without the written permission of the copyright holder is  
 prohibited. This document contains the intellectual property of  
 Pfisterer Kontaktssysteme GmbH. All rights reserved in the event of the  
 grant of a patent, utility model or design. © Pfisterer

## waagerechter Abgang horizontal termination

## vertikaler Abgang vertical termination



 Erstellt durch / created by: PATZSCHKE Genehmigt von / approved by: LEISSNER Archiviert von / archived by: LEISSNER Projekt Nr. / project no.:	Name / name: PATZSCHKE Datum / date: 2006-11-20	Allgemeintol. / general tol.: Tolerierung / tolerancing	Maßstab / scale: 1:1 Gewicht / weight (g): 190	Werkstoff / material: Oberfläche / surface
	Benennung / title: <b>Abdeckung für Einleiter-Trafo-Anschlußklemme</b> für Bolzenanschluß M12, M16 u. M20, Innenanwendung <b>cover for single core transformer terminal clamp</b> for terminal Bolt M12, M16 a. M20, interior use			
<b>PFISTERER</b> Kontaktsysteme GmbH & Co. KG		Ersatz für / replacement for: Für Kunden Dokumentenart / type of document: Für Kunden Name / name: Leissner Index / rev.: 01	Datei Nr. / file no.: S03-122368 Zeichnungs Nr. / drawing no.: 331345001 A	Format / size: A2 Blatt / sh.: 1/1