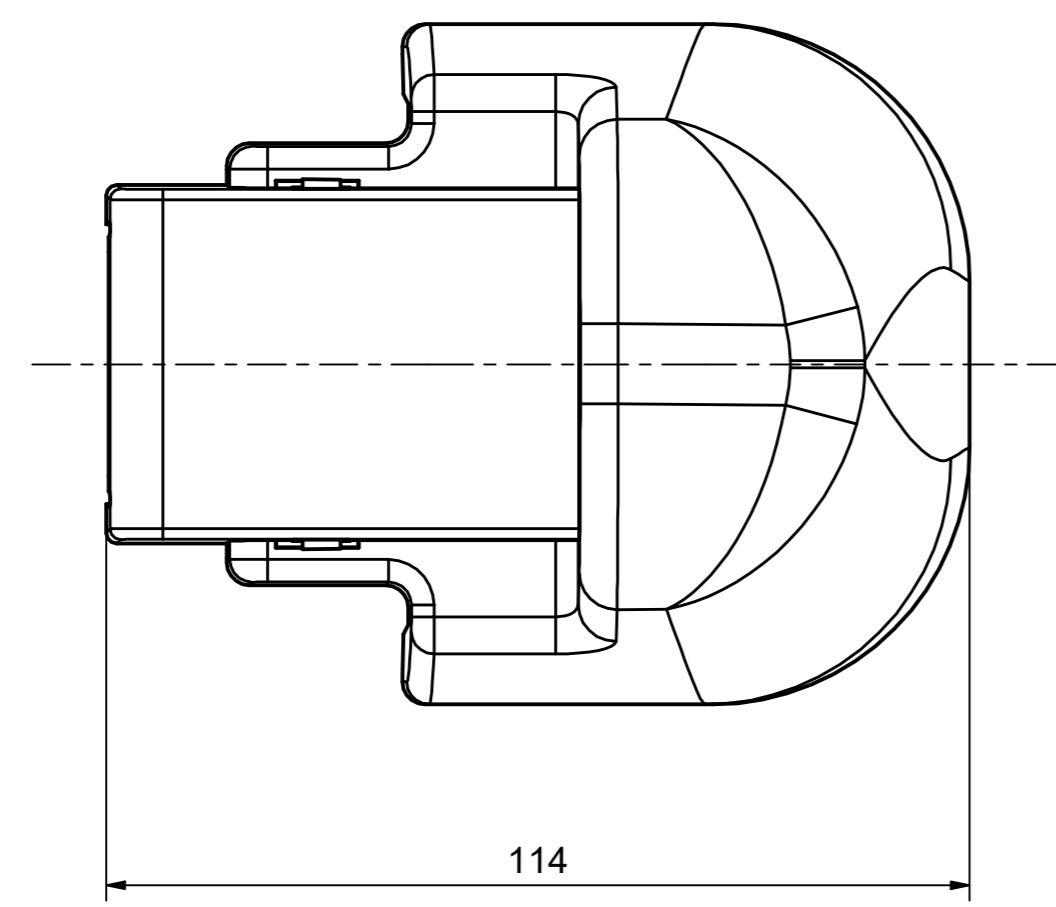
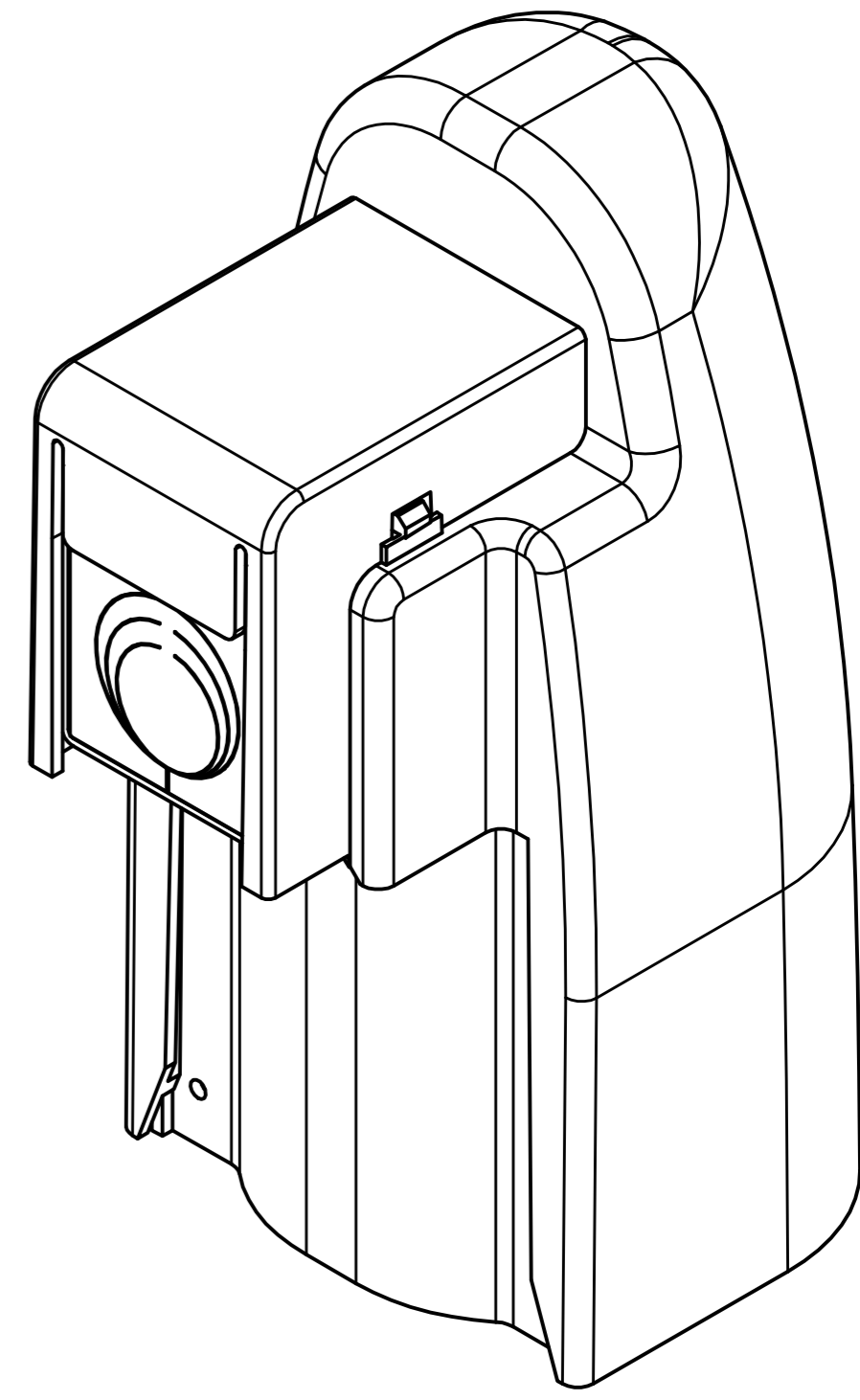
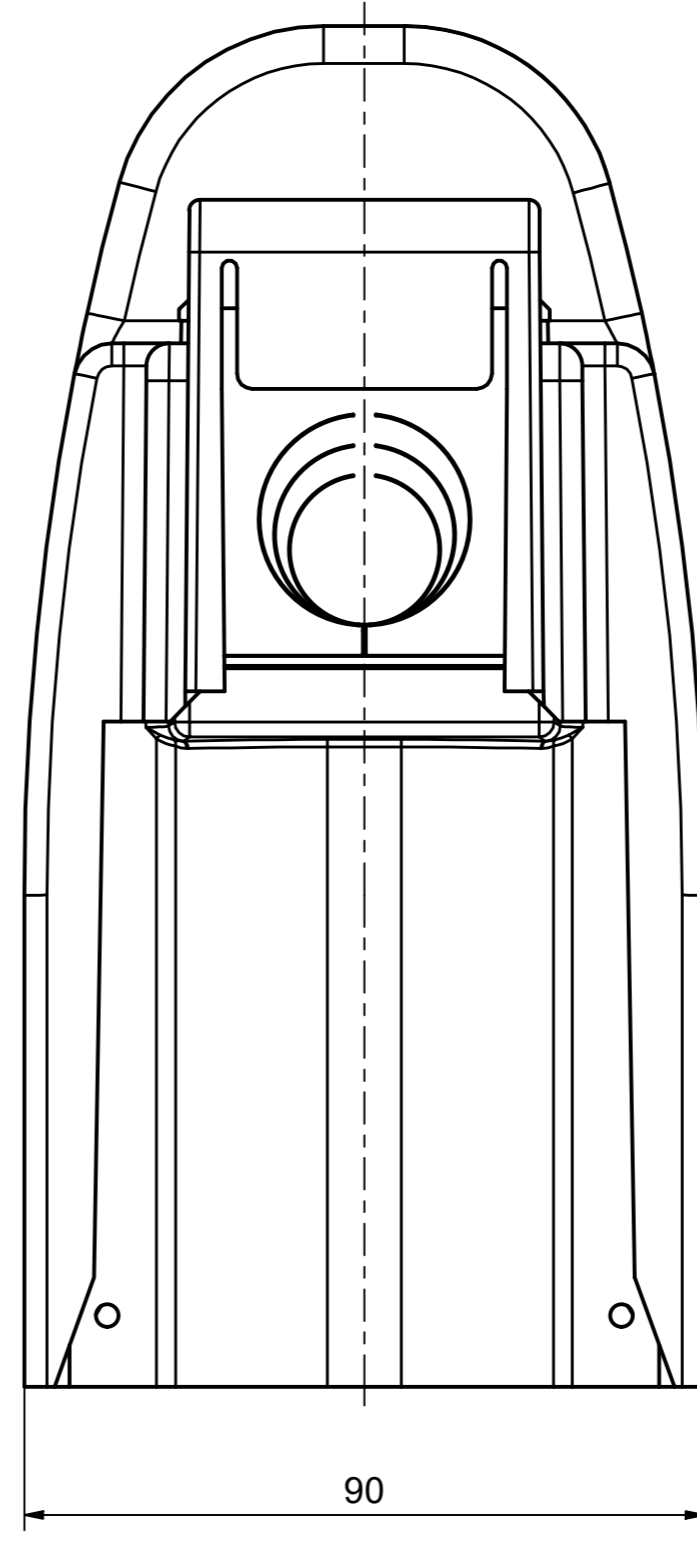
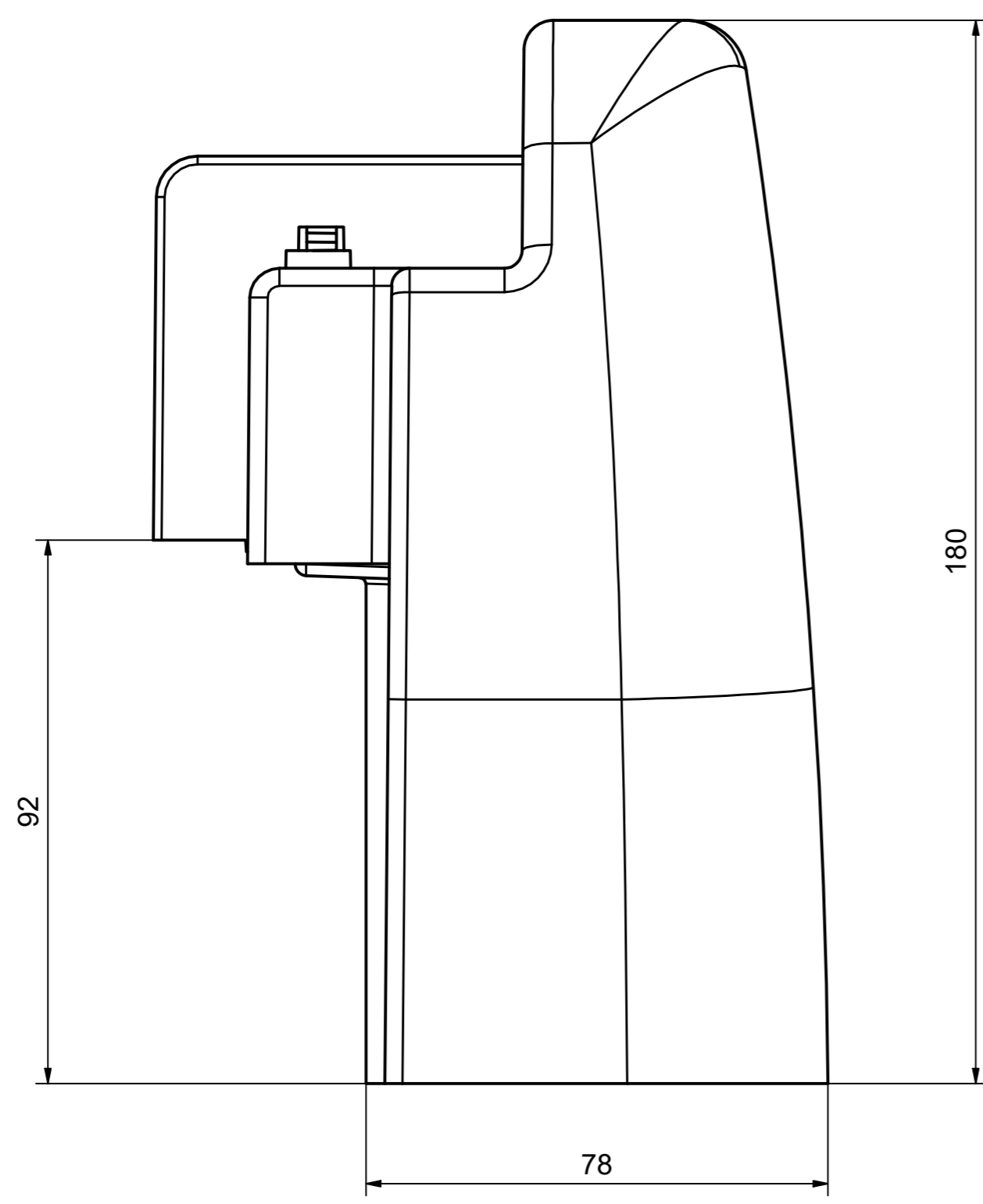


Weitergabe sowie Vervielfältigung dieses Dokuments, Verrentung und Mitteilung seines Inhalts sind verboten, soweit nicht ausdrücklich gestattet. Zuwiderhandlungen verpflichten zu Schadensersatz. Alle Rechte für den Fall der Patent-, Gebrauchsmuster- oder Geschmacksmustereintragung vorbehalten. © Pfisterer

The reproduction, distribution and utilization of this document as well as the communication of its contents to others without explicit authorization is prohibited. Offenders will be held liable for the payment of damages. All rights reserved in the event of the grant of a patent, utility model or design. © Pfisterer



Maßstab / scale 1:1	Gewicht ca. / weight ca. (G) 178	Beschreibung / title 2DIREKT Abdeckung für Trafoanschlussklemme 1kV f. Bolzen M12-M20, 1x Horizontal, Innen/Außen 2DIREKT cover for transformer terminal clamp 1kV f. bolt M12-M20, 1x Horizontal, Inside/Outside	
Erstellt von / created by GUATA	Datum / date 01.06.2022	Ersatz für / replacement for 331345002 A	
Geprüft von / approved by DEUTINGER	Datum / date 02.06.2022	Dokumentart / type of document Zeichnung / Drawing	Dateiname / filename 10000021299_drw_000.iwr
<b>PFISTERER</b>		And.nr. / rev. no. 20211496	Status / status Serienfreigabe / Series Release
PFISTERER Kontaktsysteme GmbH Germany		Index / rev. 02	Blatt / sh. 1/1
		PFISTERER Dokumentnr. / PFISTERER document no. 331345002A	