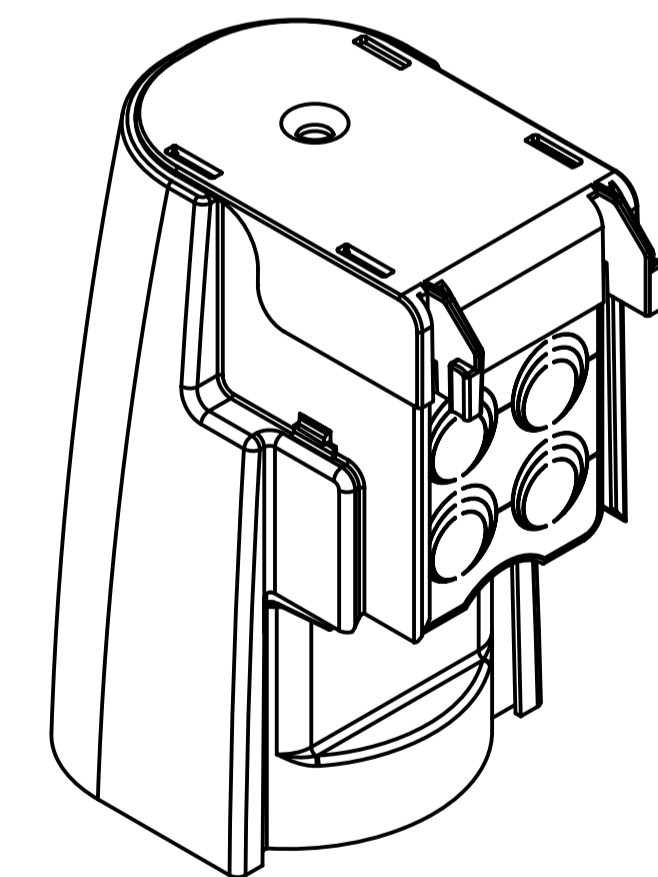
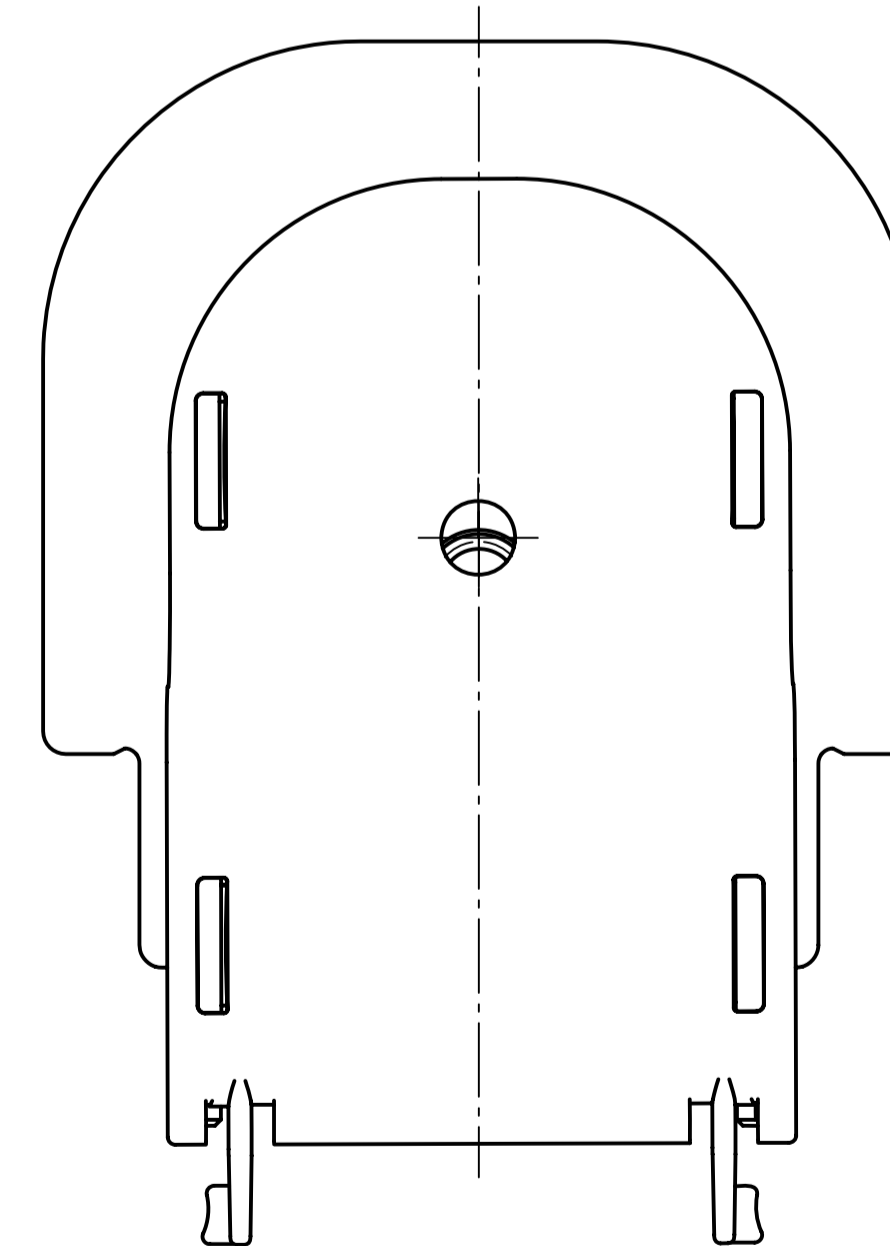
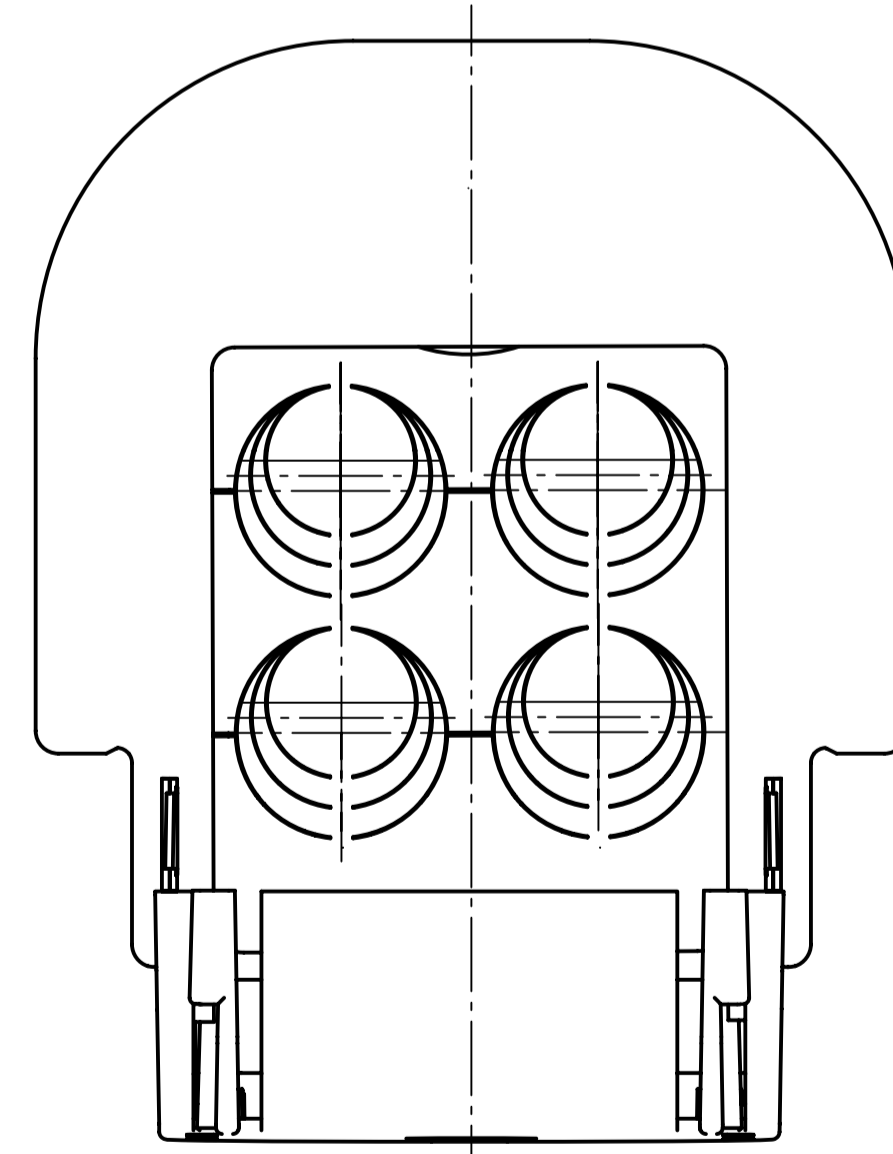
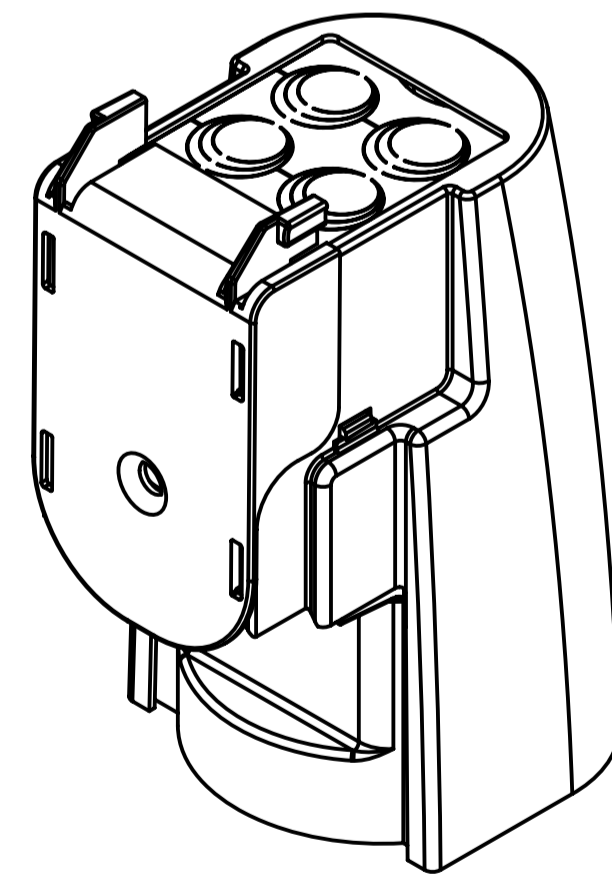
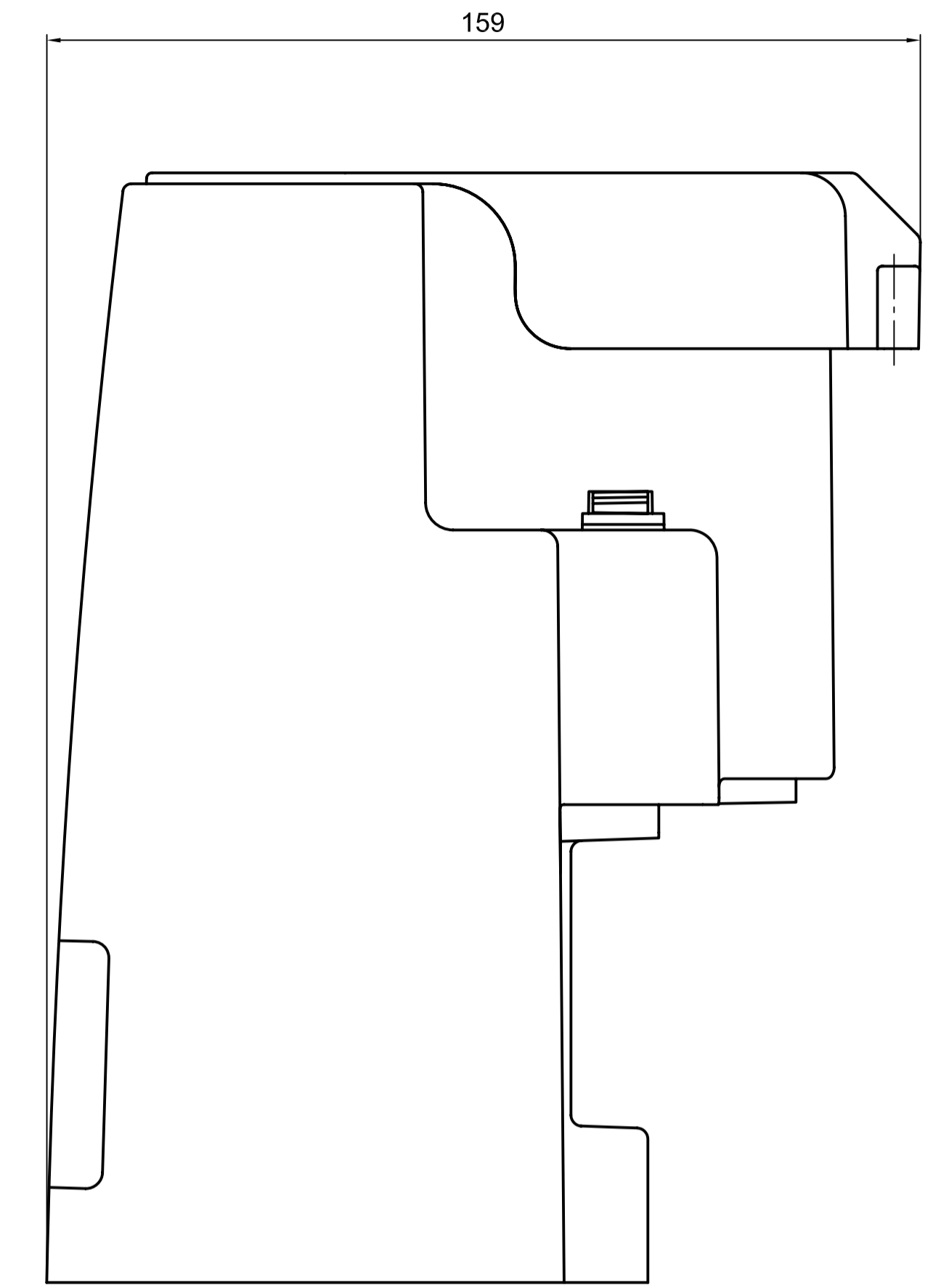
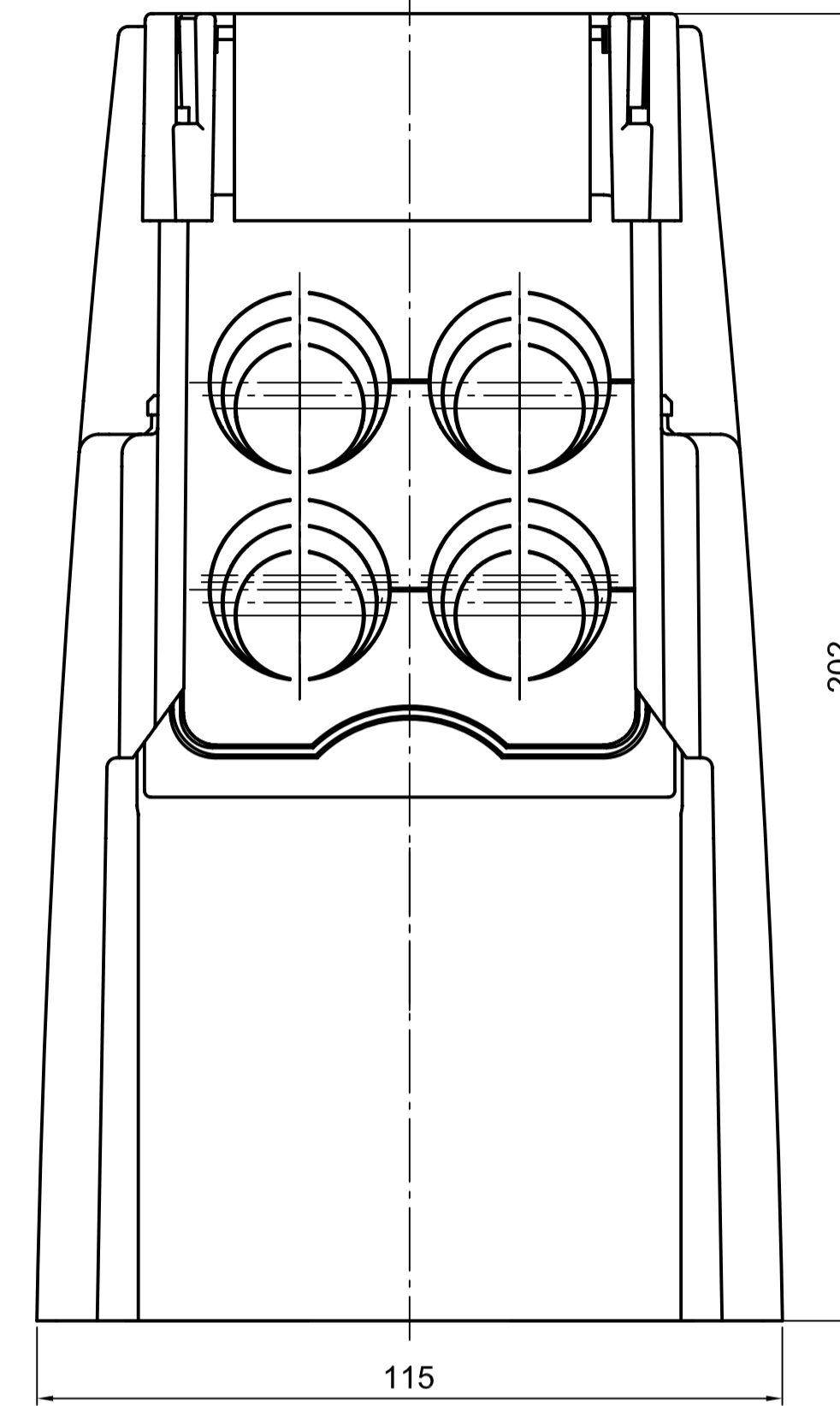
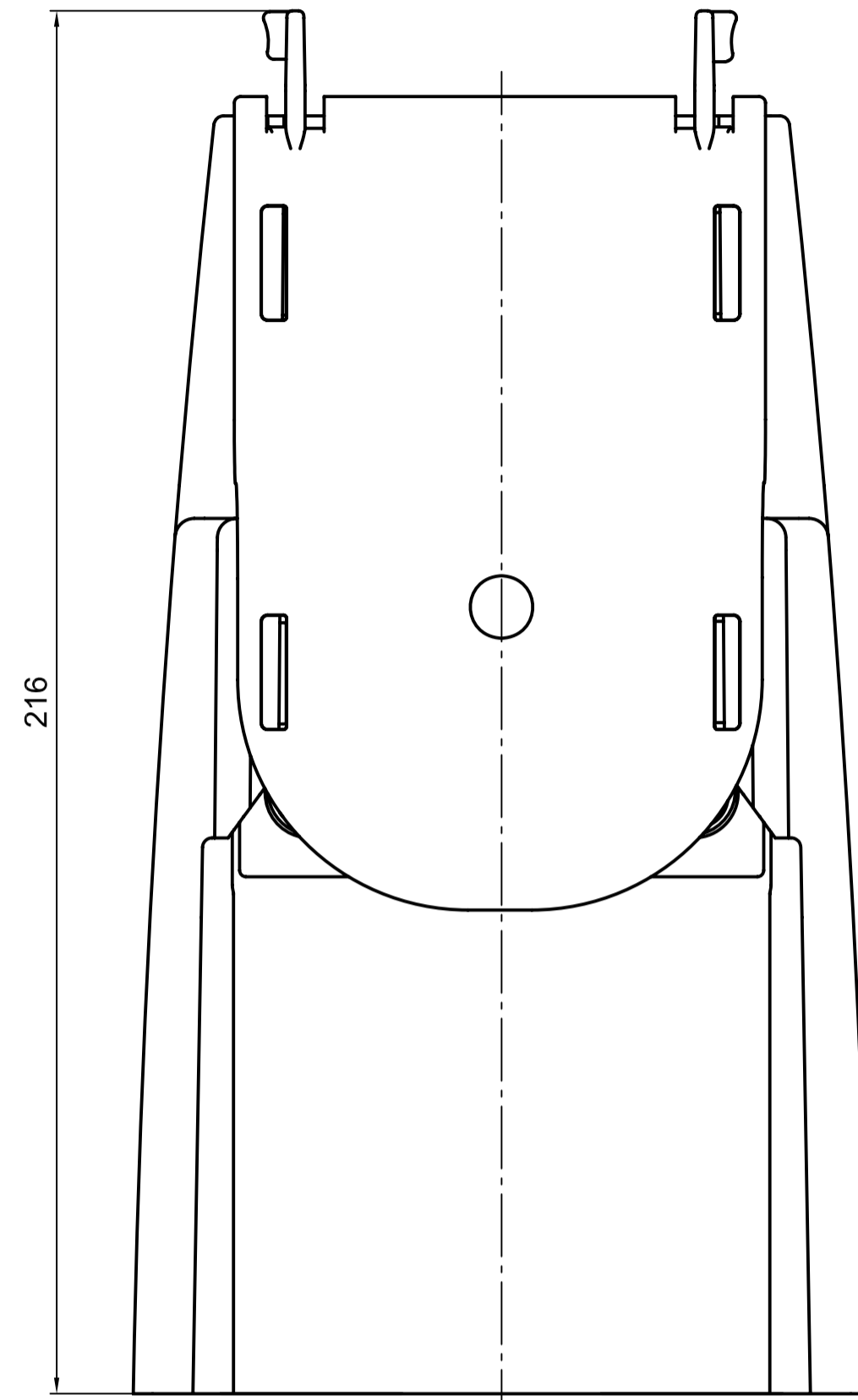
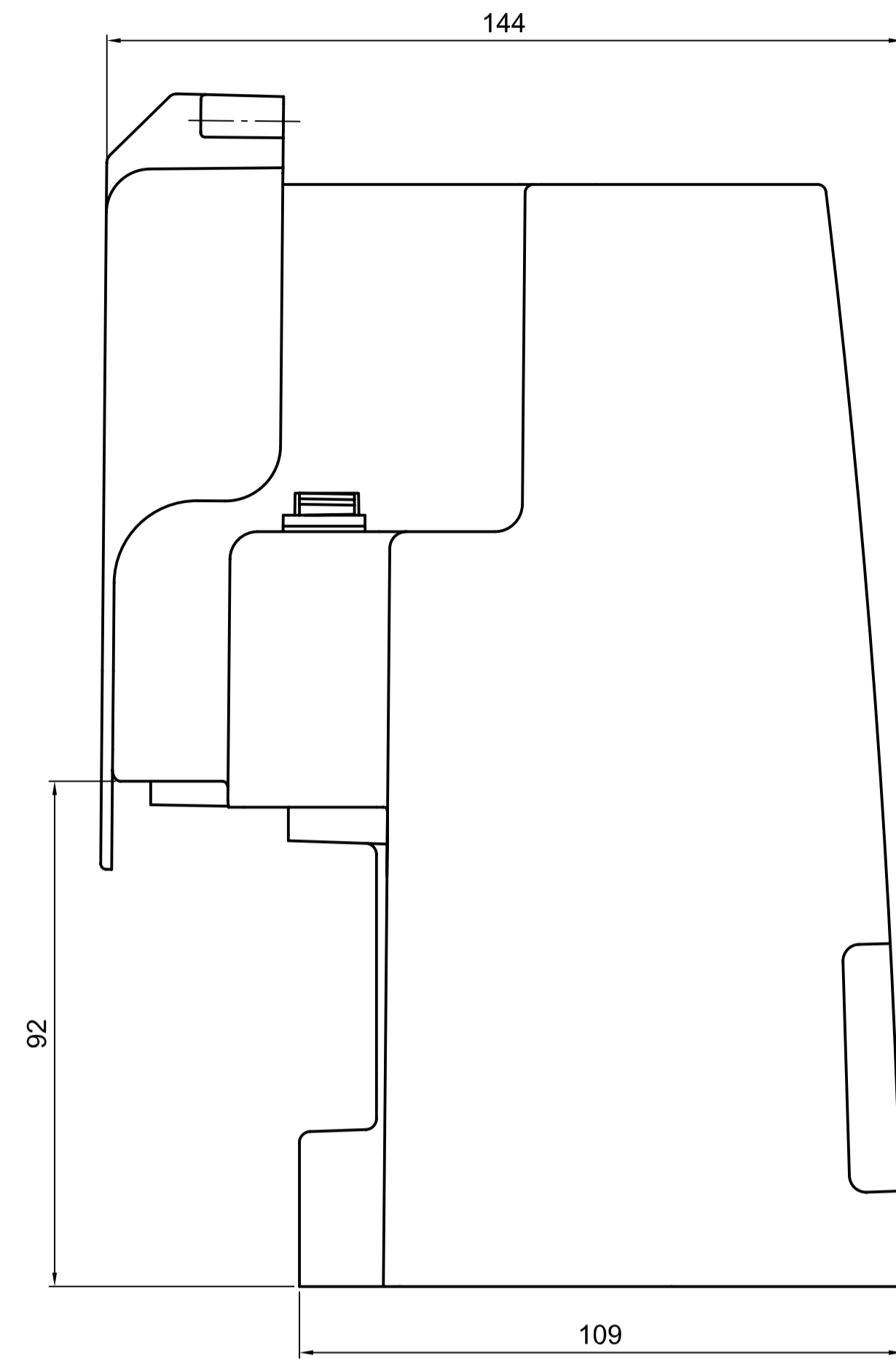


vertikaler Abgang
vertical termination

horizontaler Abgang
horizontal termination



The reproduction, distribution and utilization of this document as well as the communication of its contents to others without modified consent of the author is prohibited. All rights reserved in the event of the payment of damages.

Name / name	Datum / date	Allgemeintitel / general titl.	Maßstab / scale	Gewicht / weight (g)	Werkstoff / material
Erstellt durch / created by: PATZSCHE	2006-11-21	Tafelzeichnung / table drawing	1:1	327	Oberfläche / surface
Genehmigt von / approved by: LEISSNER	2006-11-24	Benennung / title: Abdeckung für Zweileiter-Trafo-Anschlußklemme für Bolzenanschlüsse R12, Innenanwendung			
Archiviert von / archived by: LEISSNER	2006-11-24	cover for two core-transformer terminal clamp			
Projekt-Nr. / project no.		Ersatz für / replacement for: Für Kunden	Dokumententyp / type of document: A1	Datum / date of issue: 2006-11-24	Format / size: A1
			Index / rev: 01	Zählung-Nr. / drawing no.: 331346003	Blatt / sheet: 1/1
PFISTERER Kontaktsysteme GmbH & Co. KG					