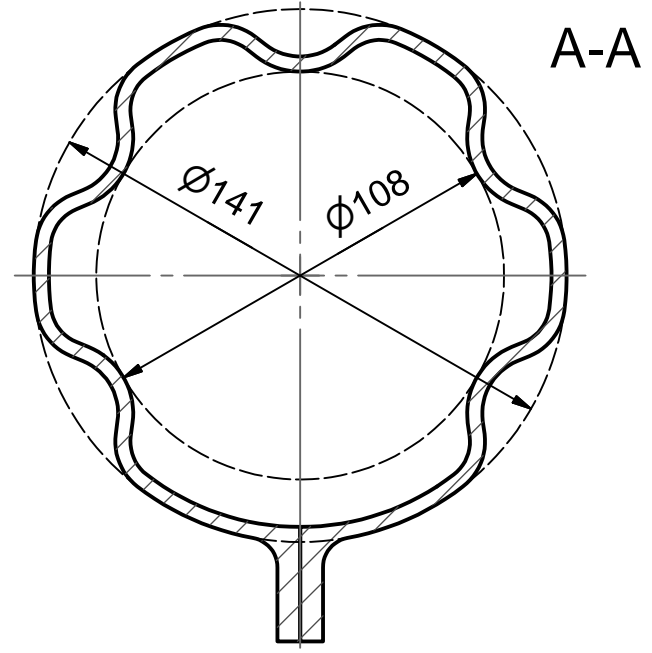
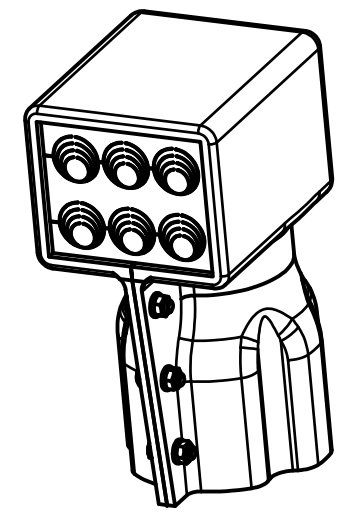
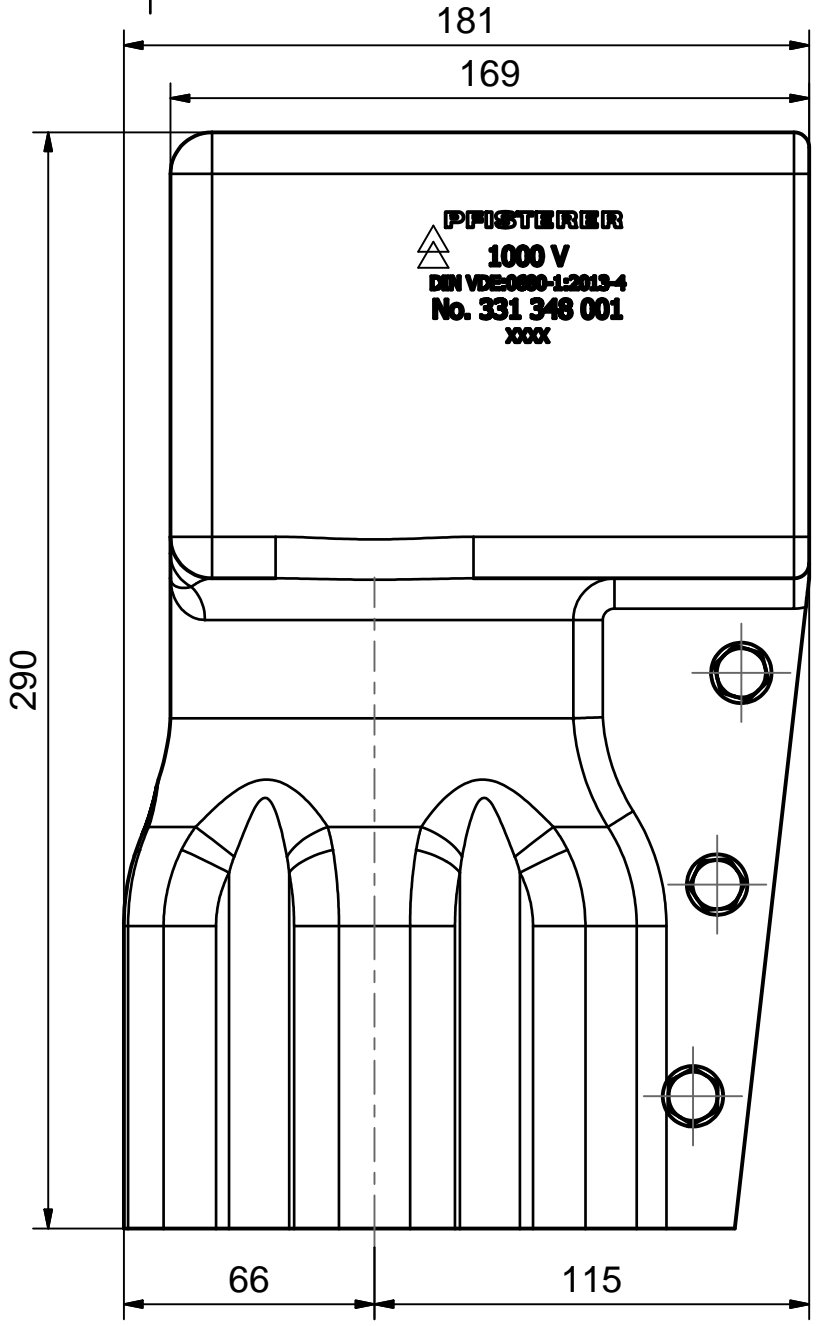
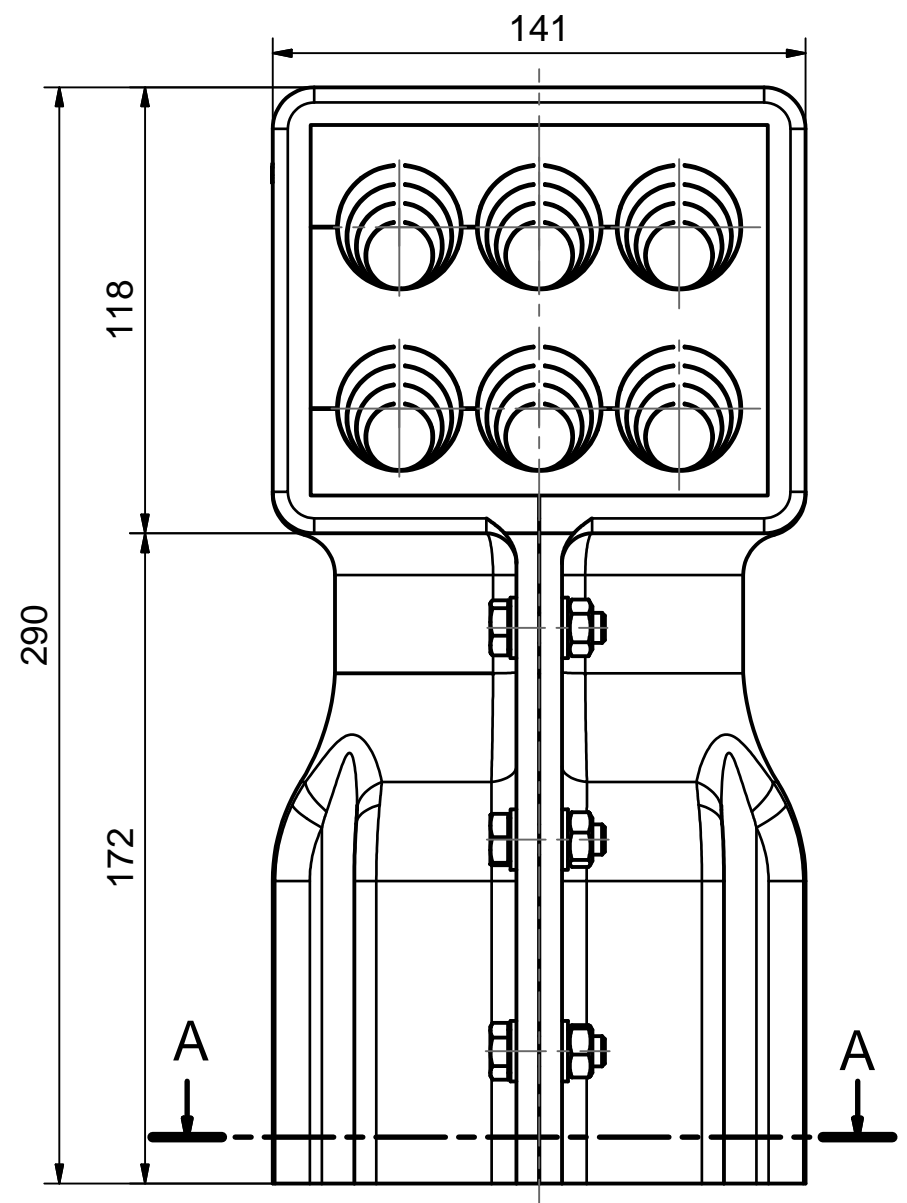


Weitergabe sowie Verwertung dieses Dokuments, Verwertung und Mitteilung seines Inhalts sind verboten, soweit nicht ausdrücklich gestattet. Zuwiderhandlungen verpflichten zu Schadensersatz. Alle Rechte für den Fall der Patent-, Gebrauchsmuster- oder Geschmacksustereintragung vorbehalten. © Pfisterer

The reproduction, distribution and utilization of this document as well as the communication of its contents to others without explicit authorization is prohibited. Offenders will be held liable for the payment of damages. All rights reserved in the event of the grant of a patent, utility model or design. © Pfisterer



Maßstab / scale 1:2 (1:5)		Gewicht ca. / weight ca. (g) 1100		Beschreibung / title Abdeckhaube für Trafo-Anschlussklemmen 1Direkt, Nr. 331749001 und 331749002			
Erstellt von created by Patzschke		Datum / date 2006-11-16		Matching cover f. transformer terminal clamp 1Direkt, No. 331749001 and 331749002			
Geprüft von approved by Leissner		Datum / date 2006-11-24		Ersatz für / replacement for			
PFISTERER Kontaktsysteme GmbH		Änd.n.r. / rev. no. 20150706		Änd.datum / date of issue 2015-07-29		Name / name Oberschelp	
		Index / rev. 04		Dokumentart / type of document Für Kunden		Dateiname / filename S03-122345	
				Format / size A3		Blatt / sh. 1/1	
				Dokumentnr. / document no. 331348001A			