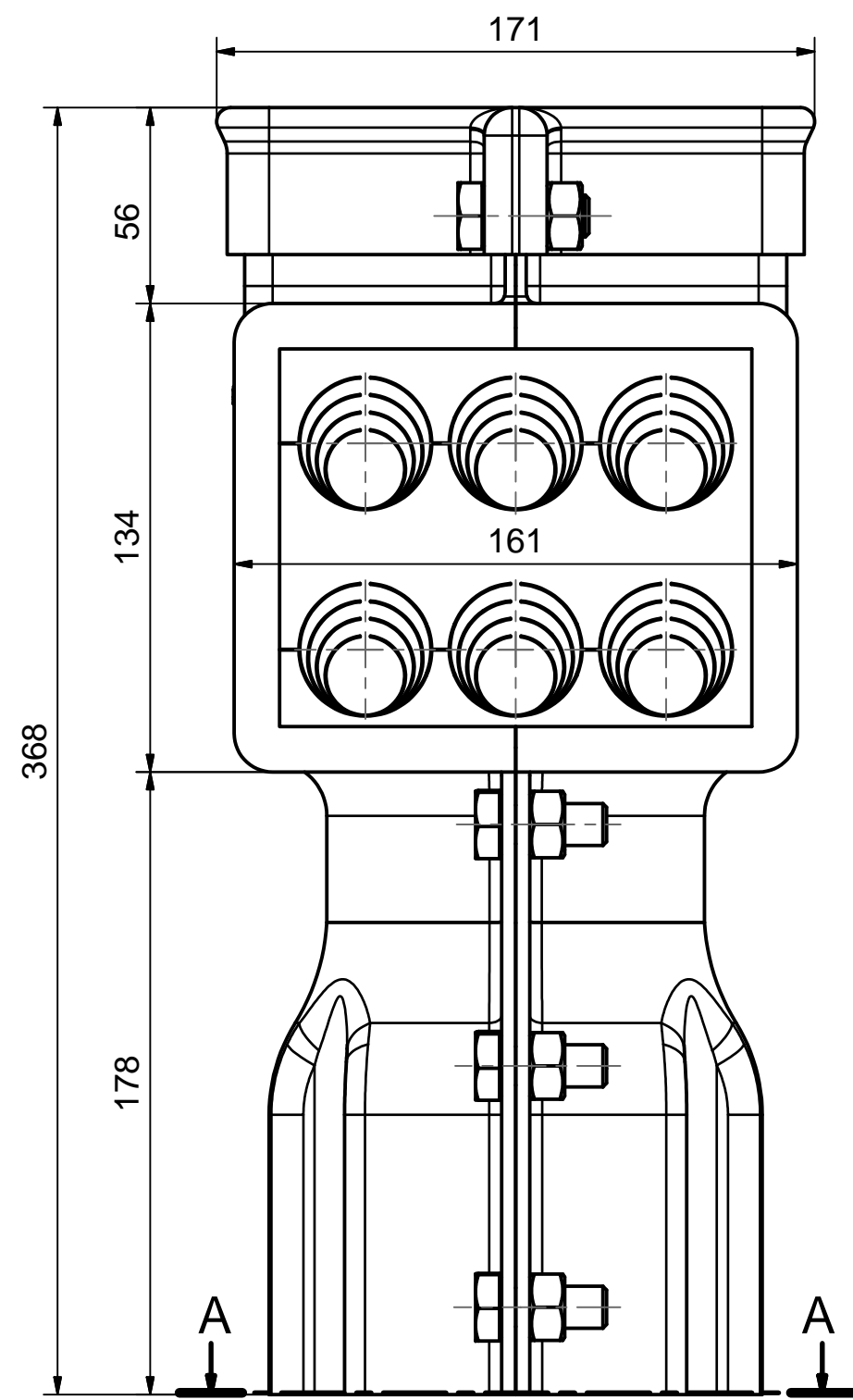
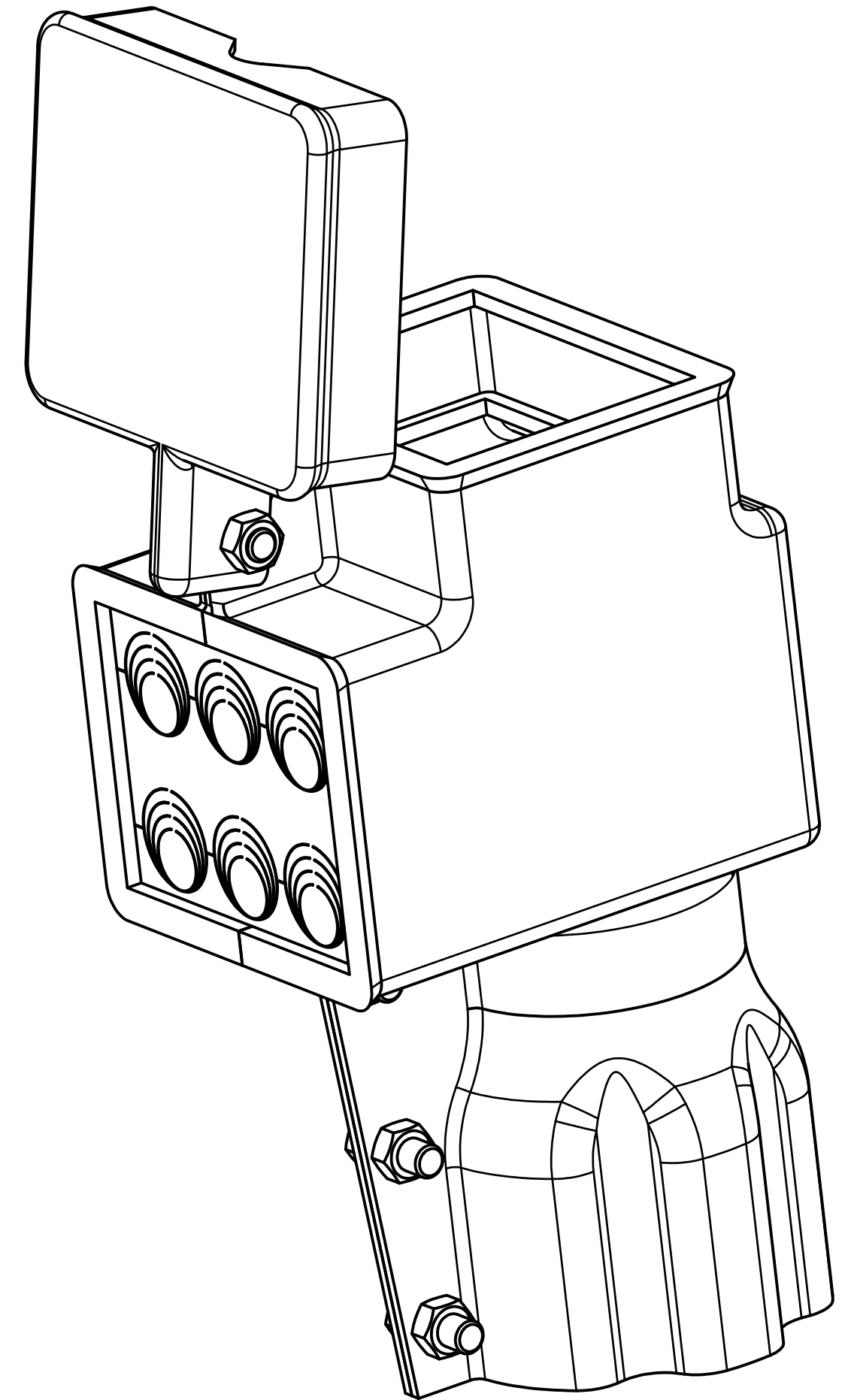
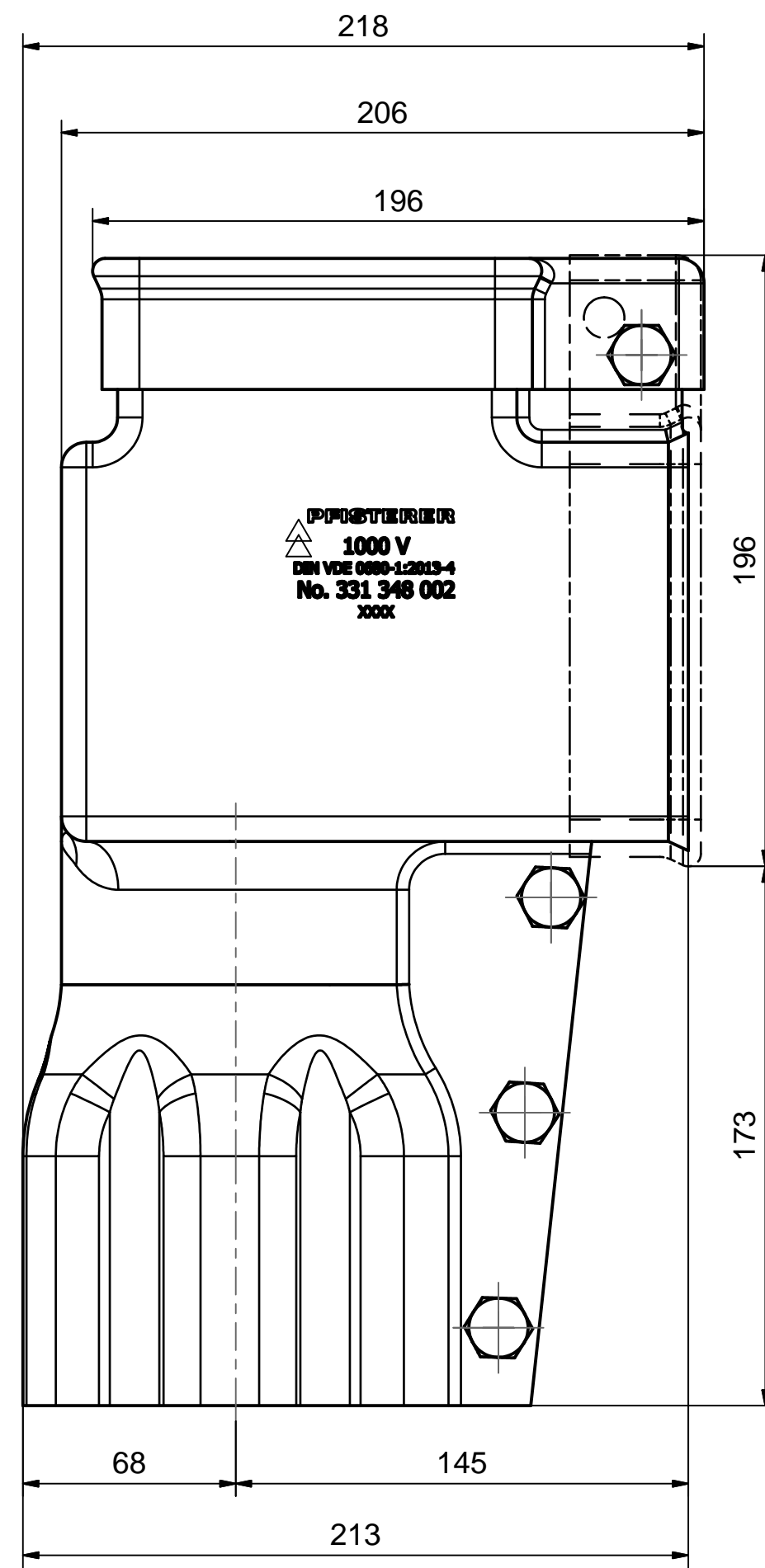
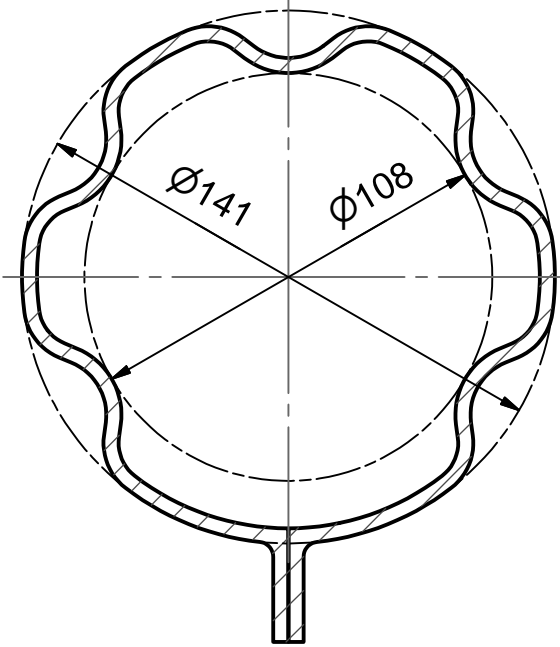


Weisung und Mitteilung seines Inhalts sind verboten, soweit nicht ausdrücklich gestattet. Zuwiderhandlungen verpflichten zu Schadensersatz. Alle Rechte für den Fall der Patent-, Gebrauchsmuster- oder Geschmacksmusterertragung vorbehalten. © Pfisterer
 The reproduction, distribution and utilization of this document as well as the communication of its contents to others without explicit authorization is prohibited. Offenders will be held liable for the payment of damages. All rights reserved in the event of the grant of a patent, utility model or design. © Pfisterer



A-A



Maßstab / scale 1 : 2	Gewicht ca. / weight ca. (g) 1750	Beschreibung / title Abdeckhaube für Trafo-Anschlussklemmen 2 Richtungen, M42 und M48, 2Direkt und 2DirektXL Matching cover f. transformer terminal clamp 2 directions M42x3 a. M48x3 2DIREKT a. 2DIREKT XL			
Erstellt von / created by Patzschke	Datum / date 2008-05-06	Ersatz für / replacement for Für Kunden			
Geprüft von / approved by Leissner	Datum / date 2008-11-25	Dokumentart / type of document S03-131750	Format / size A2	Blatt / sh. 1/1	
PFISTERER Kontaktsysteme GmbH		And.n.r. / rev. no. 20150706	And.datum / date of issue 2015-05-18	Name / name Oberschelp	Index / rev. 04
Dokumentnr. / document no. 331348002A					