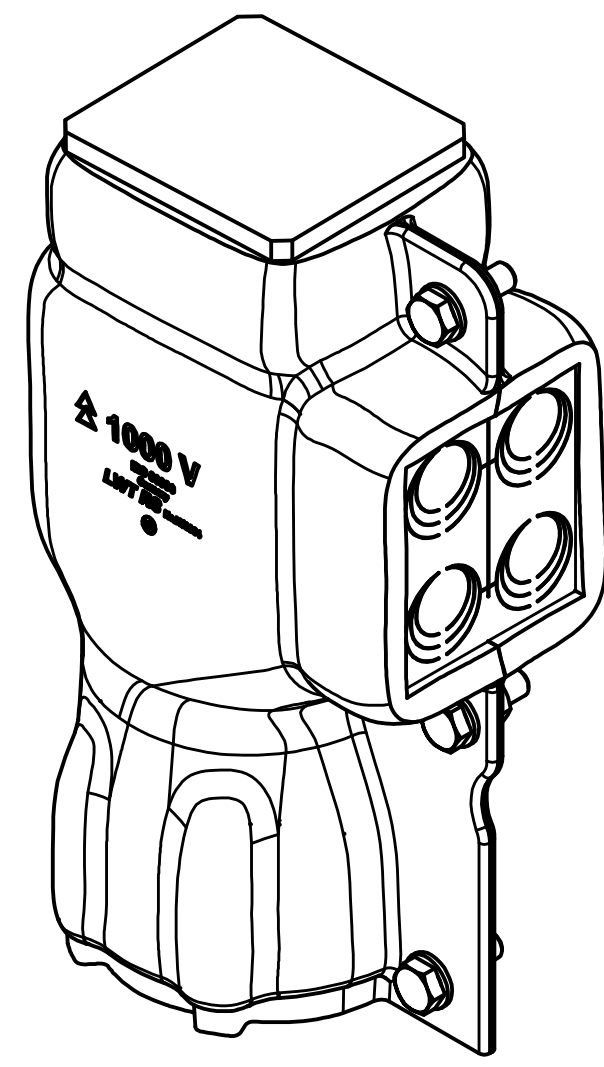
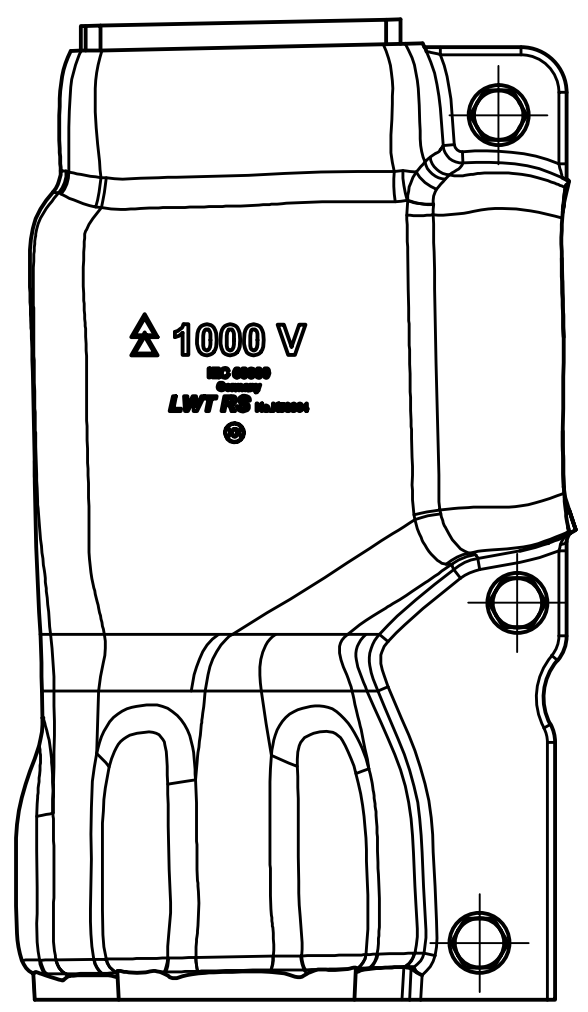
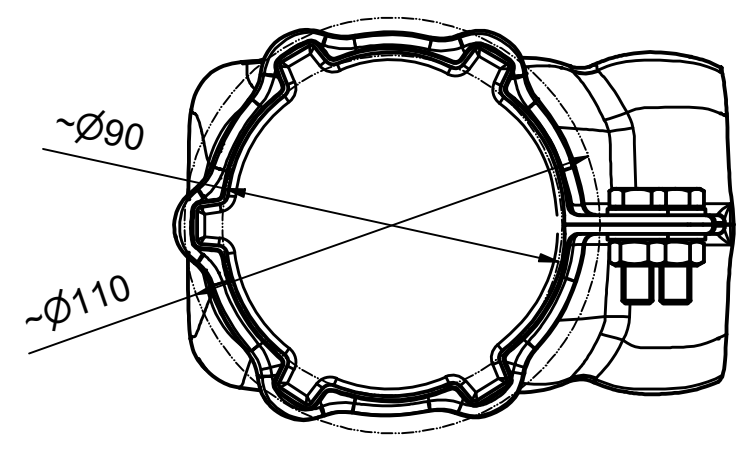
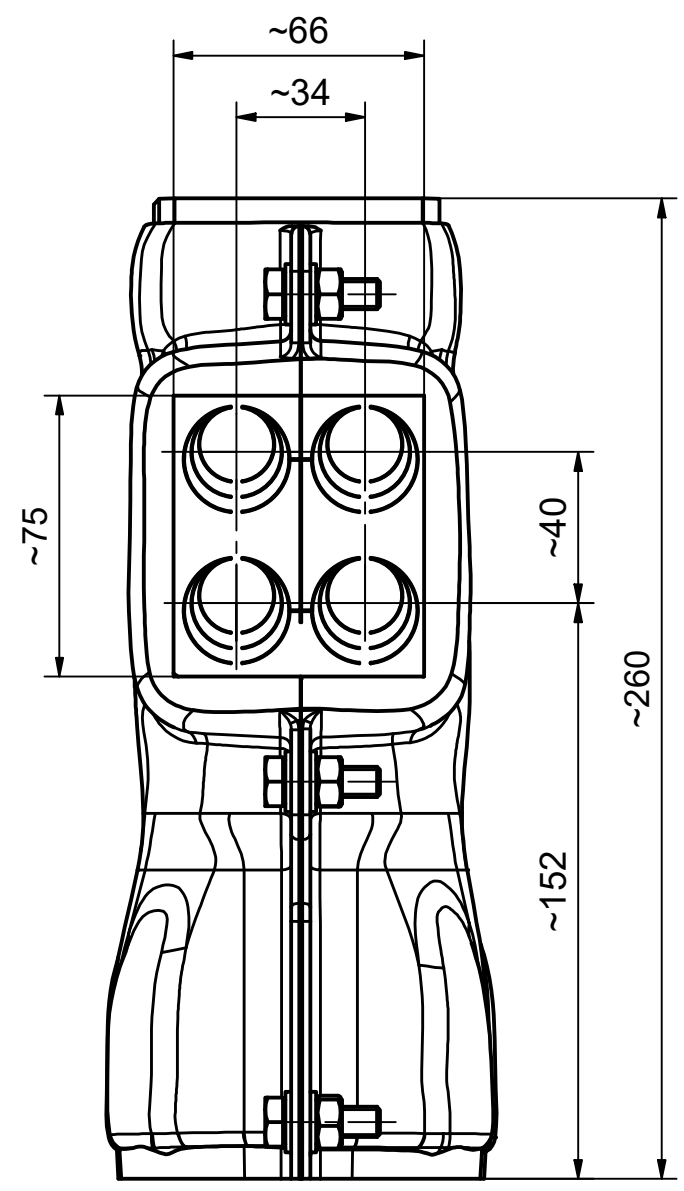


Weitergabe sowie Vervielfältigung dieses Dokuments, Verwertung und Mitteilung seines Inhalts sind verboten, soweit nicht ausdrücklich gestattet. Zuwiderhandlungen verpflichten zu Schadensersatz. Alle Rechte für den Fall der Patent-, Gebrauchsmuster- oder Geschmacksustereintragung vorbehalten. © Pfisterer

The reproduction, distribution and utilization of this document as well as the communication of its contents to others without explicit authorization is prohibited. Offenders will be held liable for the payment of damages. All rights reserved in the event of the grant of a patent, utility model or design. © Pfisterer



Maßstab / scale 1 : 2		Gewicht ca. / weight ca. (KG) 0,70						
Erstellt von / created by GUATA		Datum / date 27.03.2023		Beschreibung / title 2DIREKT Abdeckung für Trafoanschlussklemme 1kV f. Bolzen M12-M30, 2-4x Vertikal/Horizontal, Innen/Außen				
Geprüft von / approved by JAEGERT		Datum / date 26.04.2023		2DIREKT cover for transformer terminal clamp 1kV f. bolt M12-M30, 2-4x Vertical/Horizontal, In/Out				
PFISTERER PFISTERER Kontaktsysteme GmbH Germany		Ersatz für / replacement for		Dokumentart / type of document Kundenzeichnung / Customer drawing		Dateiname / filename 1000029568_drw_000.idw	Format / size A3	Blatt / sh. 1/1
		Änd.nr. / rev. no. 20211328		Status / status Serienfreigabe / Series Release		Index / rev. 01	PFISTERER Dokumentnr. / PFISTERER document no. 331348100A	