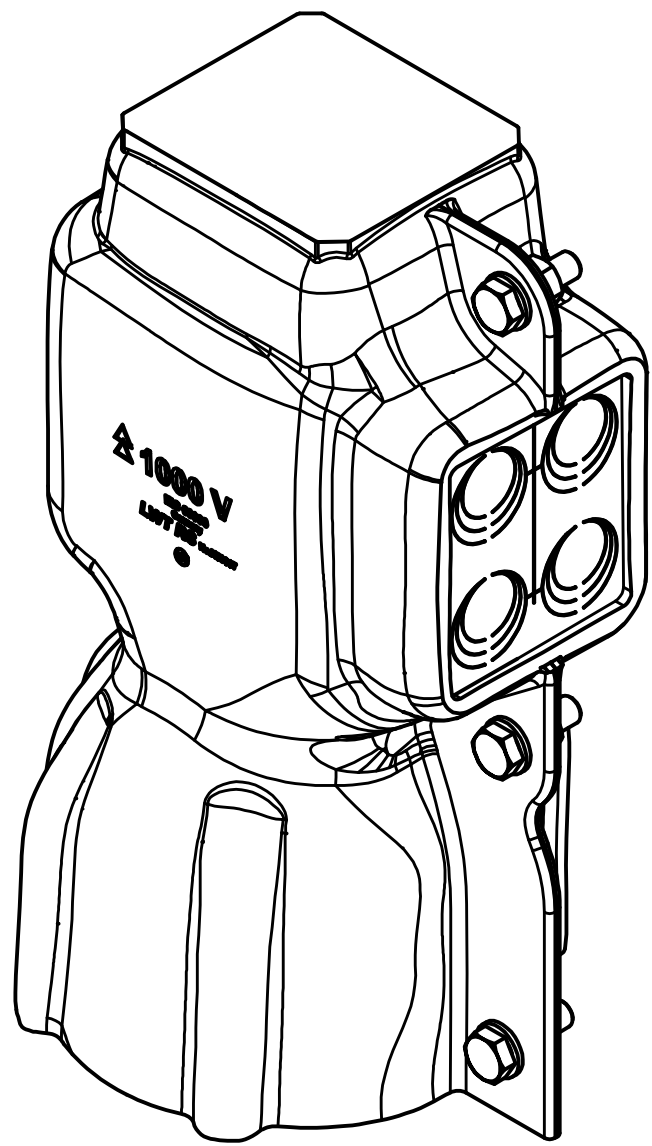
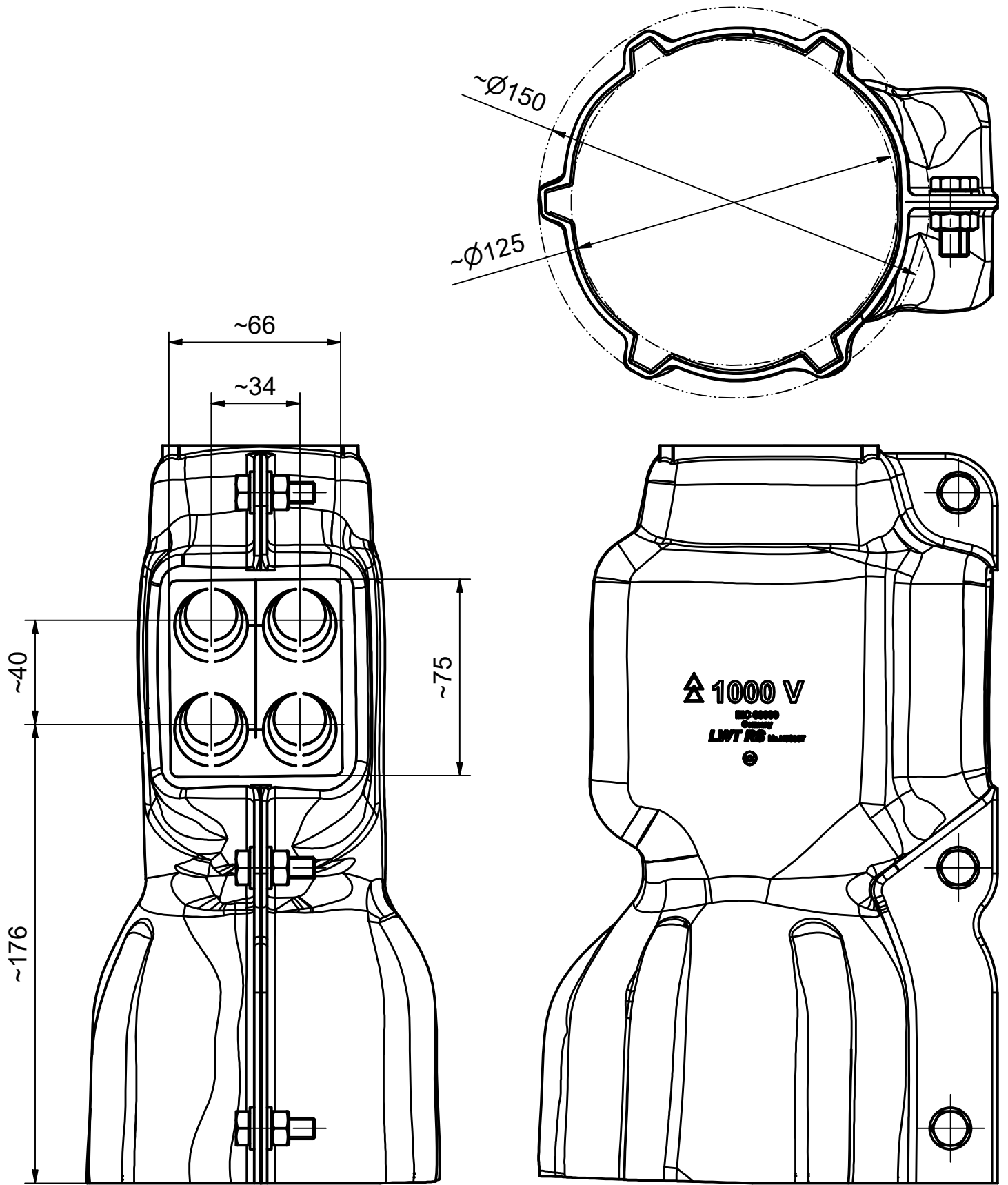


Weitergabe sowie Vervielfältigung dieses Dokuments, Verwertung und Mitteilung seines Inhalts sind verboten, soweit nicht ausdrücklich gestattet. Zuwiderhandlungen verpflichten zu Schadensersatz. Alle Rechte für den Fall der Patent-, Gebrauchsmuster- oder Geschmacksmustereintragung vorbehalten. © Pfisterer

The reproduction, distribution and utilization of this document as well as the communication of its contents to others without explicit authorization is prohibited. Offenders will be held liable for the payment of damages. All rights reserved in the event of the grant of a patent, utility model or design. © Pfisterer



Maßstab / scale 1 : 2	Gewicht ca. / weight ca. (KG) 0,70	Beschreibung / title 2DIREKT Abdeckung für Trafoanschlussklemme 1kV f. Bolzen M48, 2-4x Vertikal/Horizontal, Innen + Außen 2DIREKT cover for transformer terminal clamp 1kV f. bolt M48, 2-4x Vertical/Horizontal, In/Out			
Erstellt von / created by GUATA	Datum / date 31.03.2023	Ersatz für / replacement for Kundenzeichnung / Customer drawing			
Geprüft von / approved by JAEGERT	Datum / date 26.04.2023	Dokumentart / type of document Kundenzeichnung / Customer drawing		Dateiname / filename 1000029751_drw_000.idw	Format / size Blatt / sh. A3 1/1
PFISTERER PFISTERER Kontaktsysteme GmbH Germany		And.nr. / rev. no. 20211332	Status / status Serienfreigabe / Series Release	Index / rev. 01	PFISTERER Dokumentnr. / PFISTERER document no. 331348102A