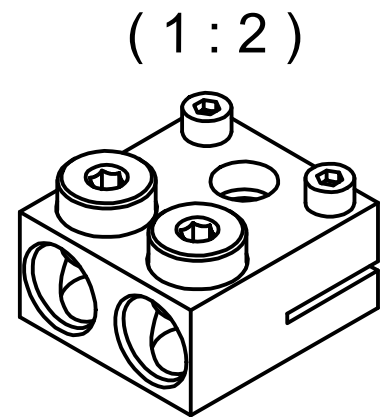
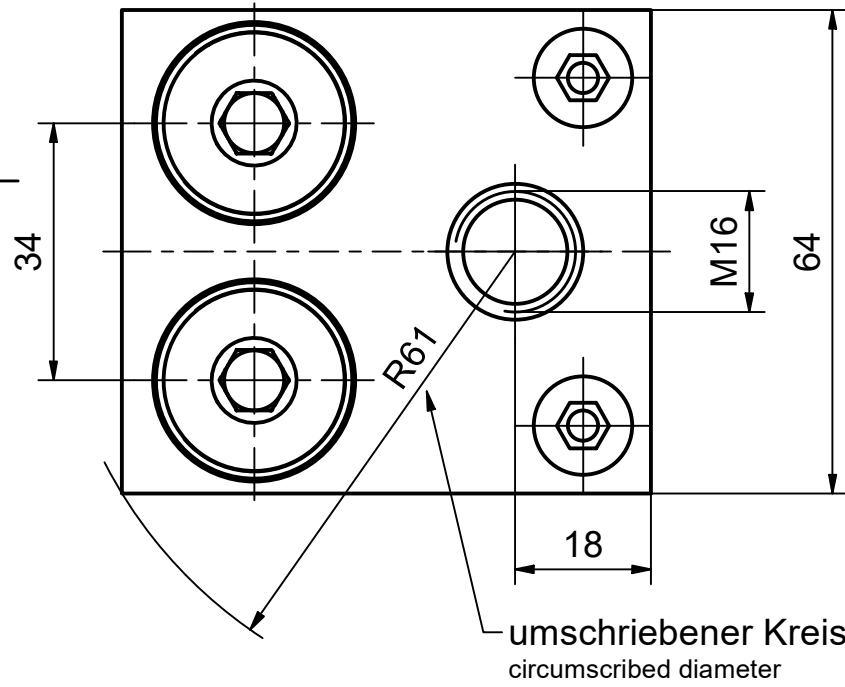
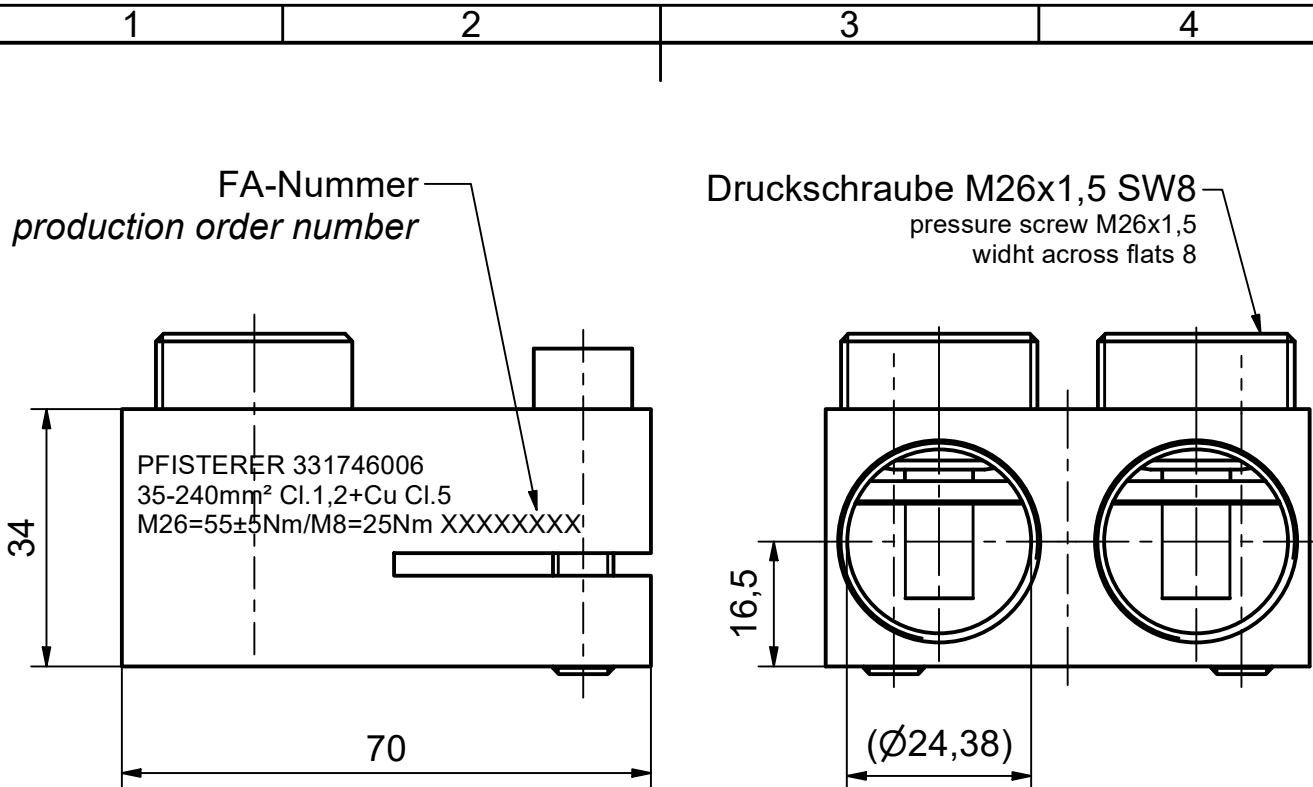


Weitergabe sowie Vervielfältigung dieses Dokuments, Verwertung und Mitteilung seines Inhalts sind verboten, soweit nicht ausdrücklich gestattet. Zuwiderhandlungen verpflichten zu Schadensersatz. Alle Rechte für den Fall der Patent-, Gebrauchsmuster- oder Geschmacksmusterertragung vorbehalten. © Pfisterer

The reproduction, distribution and utilization of this document as well as the communication of its contents to others without explicit authorization is prohibited. Offenders will be held liable for the payment of damages. All rights reserved in the event of the grant of a patent, utility model or design. © Pfisterer



Min. erforderlicher Polmittenabstand 80 mm.  
 Min. required pole center distance 80 mm.

Maßstab / scale <b>1 : 1</b>		Gewicht ca. / weight ca. (G) <b>448</b>		Beschreibung / title <b>2DIREKT Trafoanschlussklemme 1kV, 2x35-240mm<sup>2</sup></b> f. Durchführung M16, L70xB64xH34			
Erstellt von / created by <b>GUATA</b>		Datum / date <b>28.06.2022</b>		2DIREKT transformer clamp 1kV, 2x35-240 mm <sup>2</sup> for terminal M16, L70xW64xH34			
Geprüft von / approved by <b>JAEGERT</b>		Datum / date <b>27.07.2023</b>		Ersatz für / replacement for			
<b>PFISTERER</b> PFISTERER Kontaktsysteme GmbH Germany		Änd.nr. / rev. no.		Status / status		Index / rev.	
		<b>20211850</b>		<b>Serienfreigabe / Series Release</b>		<b>04</b>	
				Dokumentart / type of document Kundenzeichnung / Customer drawing		Dateiname / filename 100000000076104_DRW_000.IDW	
						Format / size Blatt / sh. A4 1/1	
				PFISTERER Dokumentnr. / PFISTERER document no.		<b>331746006A</b>	