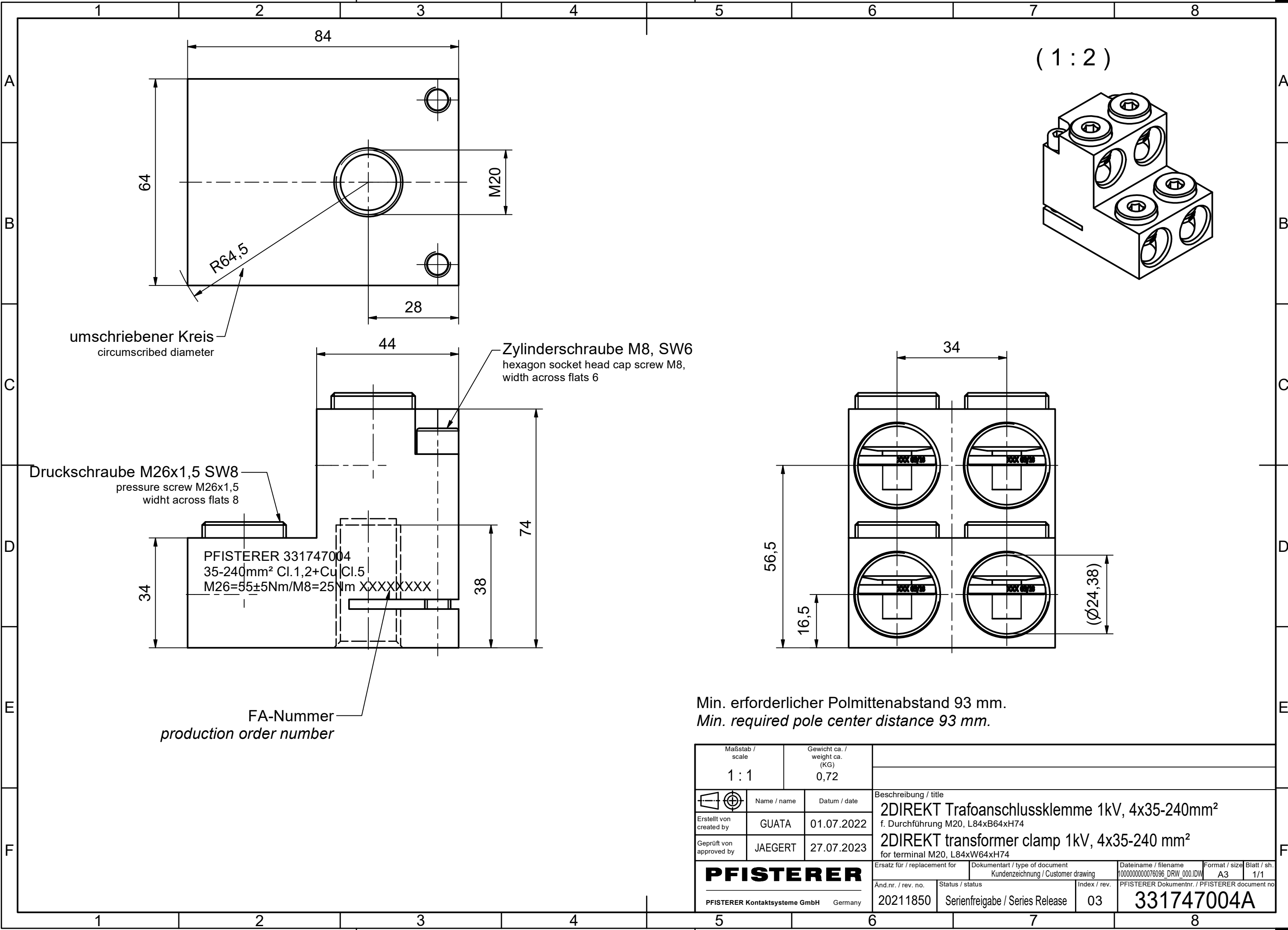
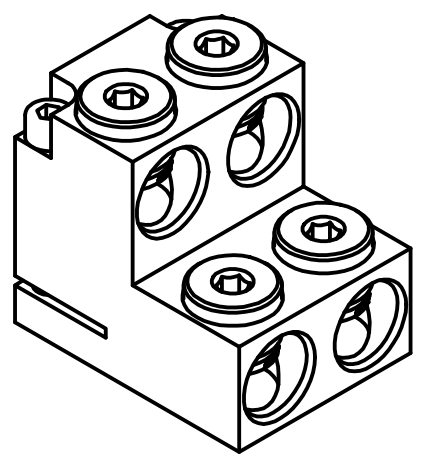


Weitergabe sowie Vervielfältigung dieses Dokuments, Verwertung und Mitteilung seines Inhalts sind verboten, soweit nicht ausdrücklich gestattet. Zuwiderhandlungen verpflichten zu Schadensersatz. Alle Rechte für den Fall der Patent-, Gebrauchsmuster- oder Geschmacksmustereintragung vorbehalten. © Pfisterer

The reproduction, distribution and utilization of this document as well as the communication of its contents to others without explicit authorization is prohibited. Offenders will be held liable for the payment of damages. All rights reserved in the event of the grant of a patent, utility model or design. © Pfisterer



(1:2)



umschriebener Kreis  
circumscribed diameter

Zylinderschraube M8, SW6  
hexagon socket head cap screw M8,  
width across flats 6

Druckschraube M26x1,5 SW8  
pressure screw M26x1,5  
width across flats 8

PFISTERER 331747004  
35-240mm<sup>2</sup> Cl.1,2+Cu|Cl.5  
M26=55±5Nm/M8=25Nm XXXXXXXX

FA-Nummer  
production order number

Min. erforderlicher Polmittenabstand 93 mm.  
Min. required pole center distance 93 mm.

Maßstab / scale 1:1		Gewicht ca. / weight ca. (KG) 0,72						
Erstellt von / created by GUATA		Datum / date 01.07.2022		Beschreibung / title 2DIREKT Trafoanschlussklemme 1kV, 4x35-240mm <sup>2</sup> f. Durchführung M20, L84xB64xH74				
Geprüft von / approved by JAEGERT		Datum / date 27.07.2023		2DIREKT transformer clamp 1kV, 4x35-240 mm <sup>2</sup> for terminal M20, L84xW64xH74				
<b>PFISTERER</b> PFISTERER Kontaktsysteme GmbH Germany		Ersatz für / replacement for		Dokumentart / type of document Kundenzeichnung / Customer drawing		Dateiname / filename 100000000076096_DRW_000.IDW	Format / size A3	Blatt / sh. 1/1
		Änd.nr. / rev. no. 20211850		Status / status Serienfreigabe / Series Release		Index / rev. 03	PFISTERER Dokumentnr. / PFISTERER document no. <b>331747004A</b>	