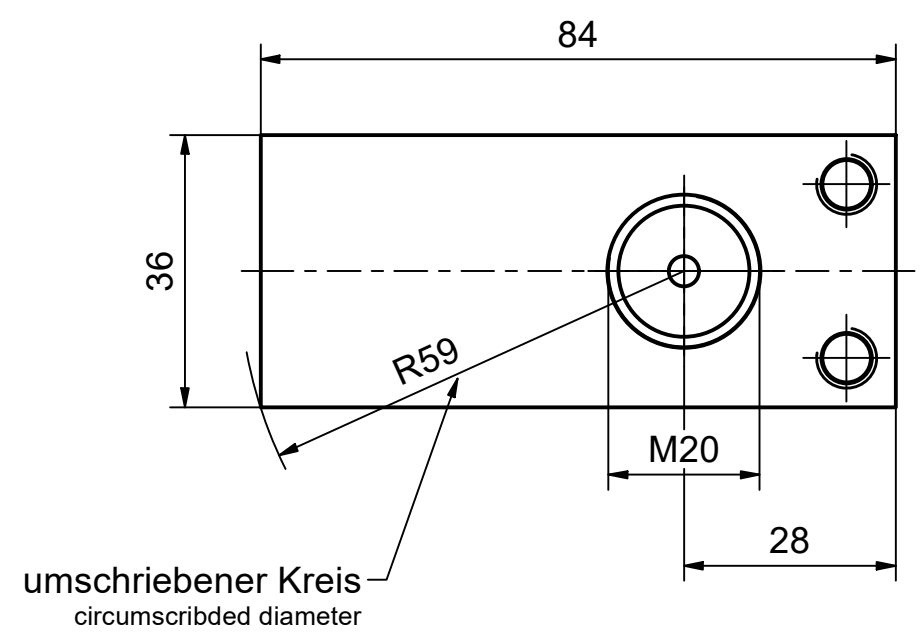
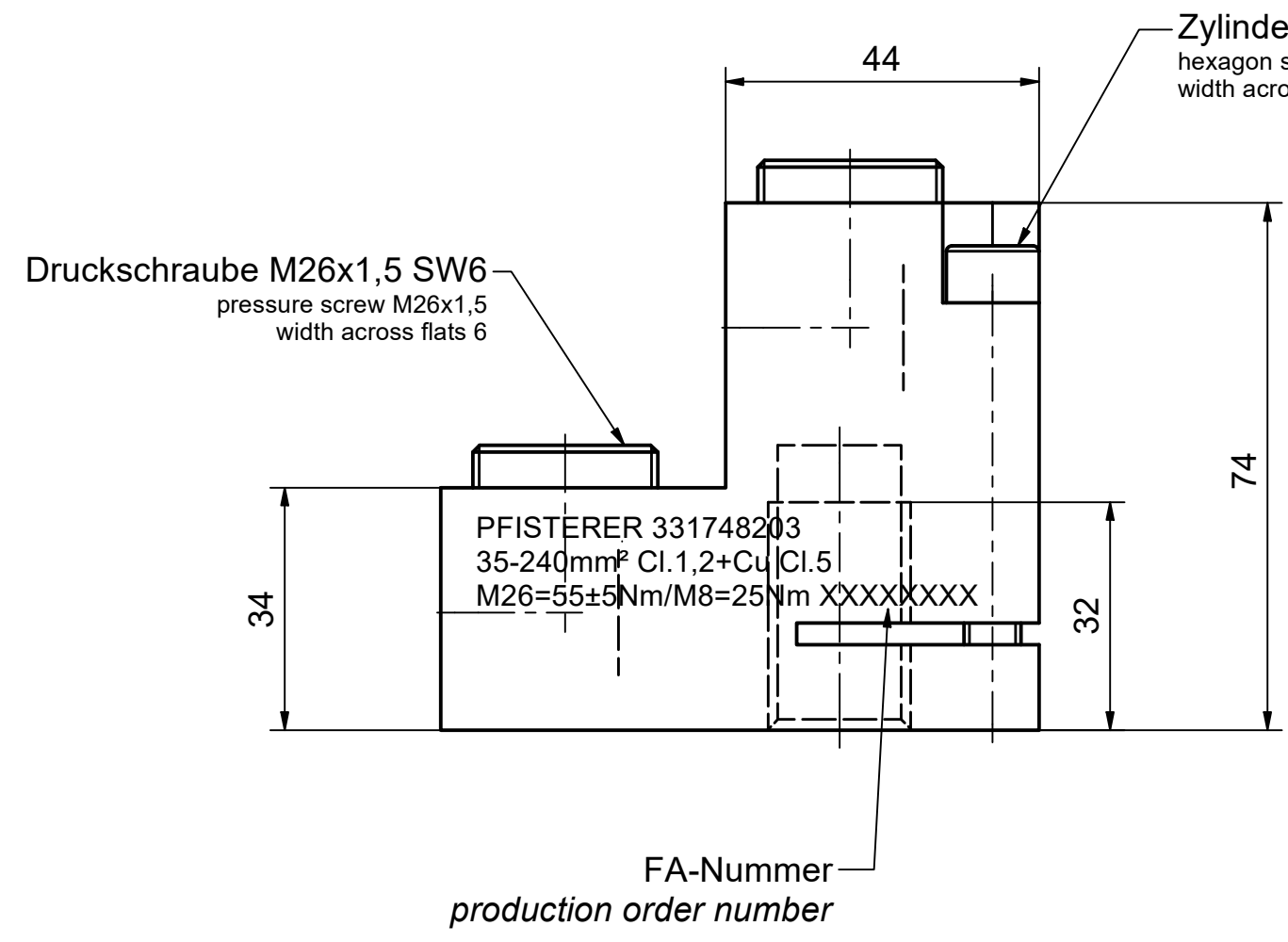


Weitergabe sowie Vervielfältigung dieses Dokuments, Verwertung und Mitteilung seines Inhalts sind verboten, soweit nicht ausdrücklich gestattet. Zuwiderhandlungen verpflichten zu Schadensersatz. Alle Rechte für den Fall der Patent-, Gebrauchsmuster- oder Geschmacksustereintragung vorbehalten. © Pfisterer

The reproduction, distribution and utilization of this document as well as the communication of its contents to others without explicit authorization is prohibited. Offenders will be held liable for the payment of damages. All rights reserved in the event of the grant of a patent, utility model or design. © Pfisterer



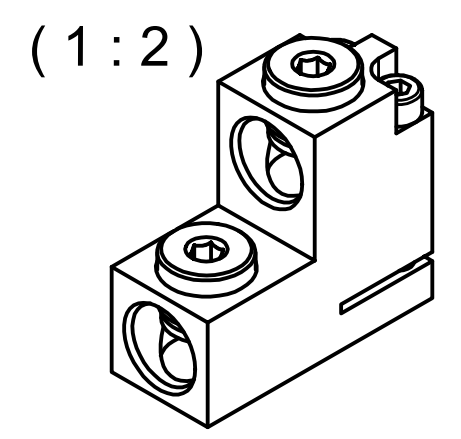
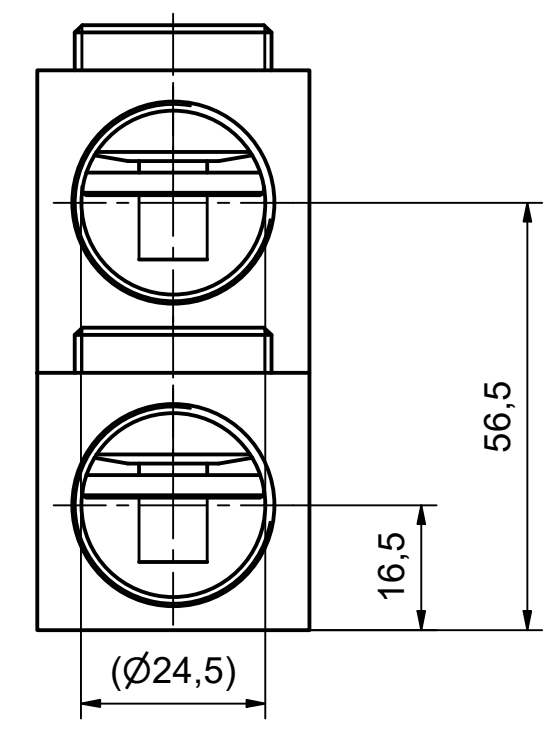
umschriebener Kreis  
circumscribed diameter



Druckschraube M26x1,5 SW6  
pressure screw M26x1,5  
width across flats 6

Zylinderschraube M8, SW6  
hexagon socket head cap screw M8,  
width across flats 6

FA-Nummer  
production order number



Min. erforderlicher Polmittenabstand 77 mm.  
Min. required pole center distance 77 mm.

Maßstab / scale 1 : 1	Gewicht ca. / weight ca. (KG) 0,48				
	Name / name GUATA	Datum / date 29.06.2022	Beschreibung / title 2DIREKT Trafoanschlussklemme 1kV, 2x35-240 mm <sup>2</sup> f. Durchführung M20, L84xB36xH74		
Erstellt von / created by	Geprüft von / approved by JAEGERT	27.07.2023	2DIREKT transformer clamp 1kV, 2x35-240 mm <sup>2</sup> for terminal M20, L84xW36xH74		
<b>PFISTERER</b>		Ersatz für / replacement for	Dokumentart / type of document Kundenzeichnung / Customer drawing	Dateiname / filename 100000000089439_DRW_000.IDW	Format / size A3
PFISTERER Kontaktsysteme GmbH Germany		Änd.nr. / rev. no. 20211850	Status / status Serienfreigabe / Series Release	Index / rev. 03	Blatt / sh. 1/1
				PFISTERER Dokumentr. / PFISTERER document no. 331748203A	