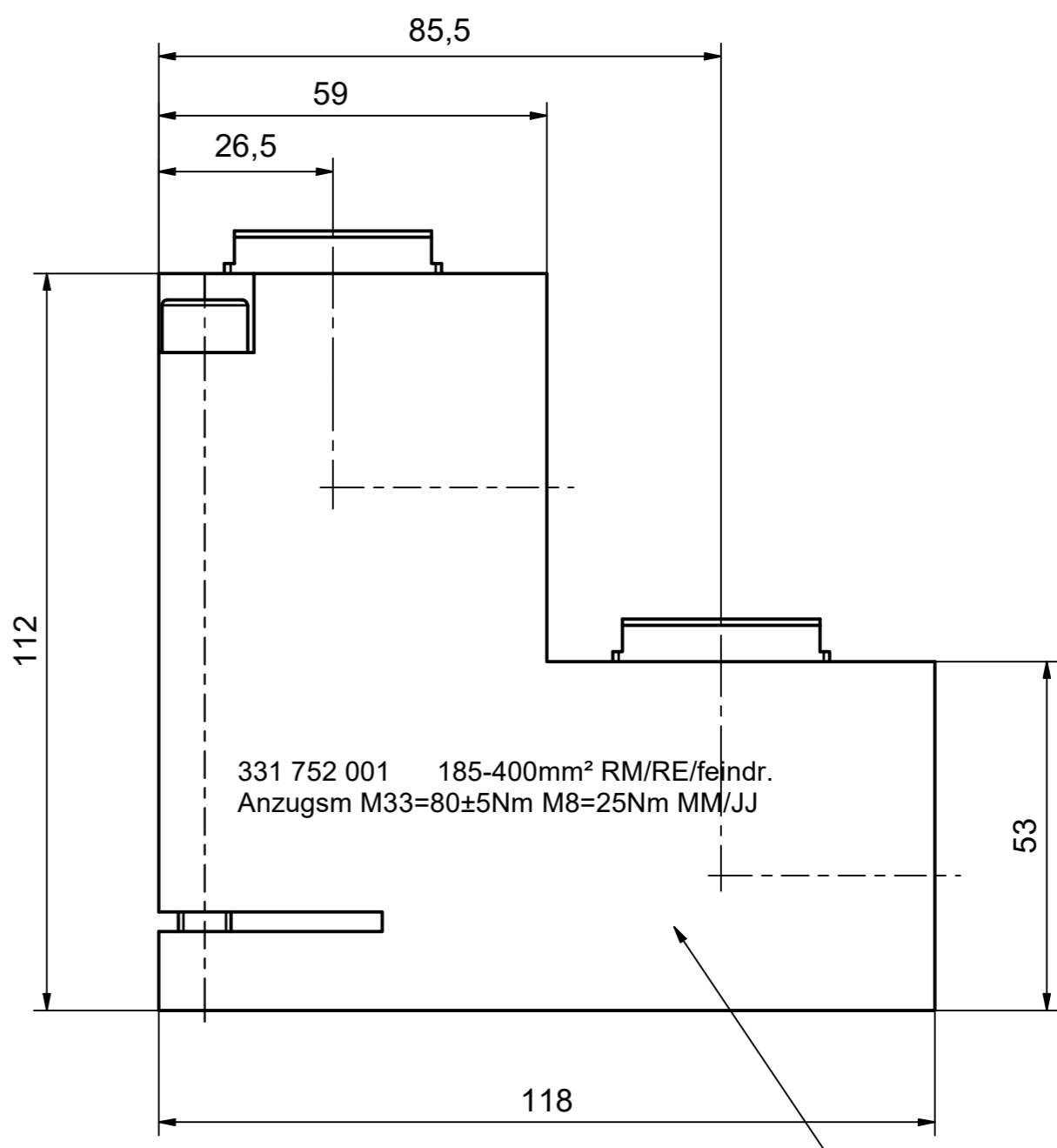
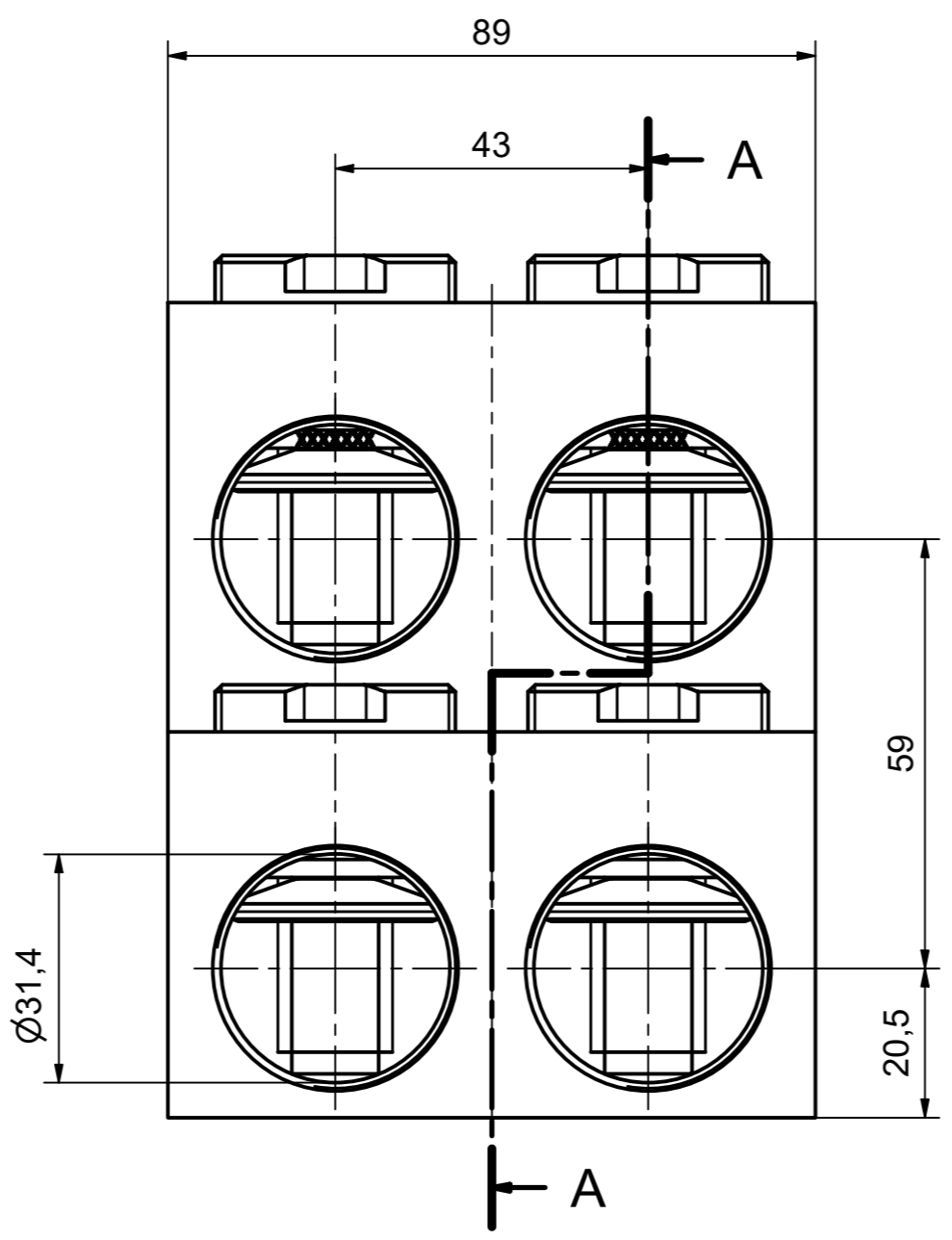
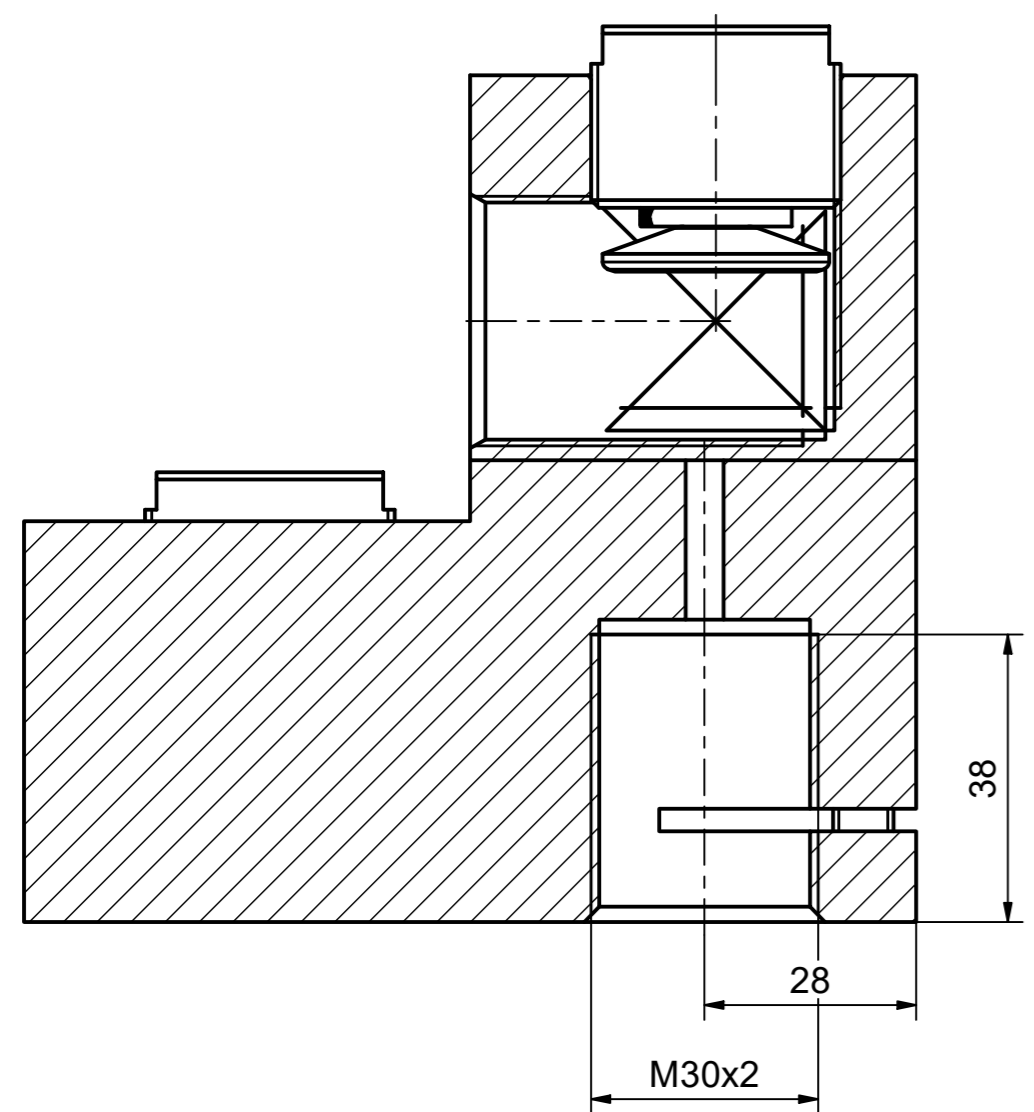


Weitergabe sowie Vervielfältigung dieses Dokuments, Vervielfältigung und Mitteilung seines Inhalts sind verboten, soweit nicht ausdrücklich gestattet. Zuwiderhandlungen verpflichten zu Schadensersatz. Alle Rechte für den Fall der Patent-, Gebrauchsmuster- oder Geschmacksmustererfindung vorbehalten. © Pfisterer  
 The reproduction, distribution and utilization of this document as well as the communication of its contents to others without explicit authorization is prohibited. Offenders will be held liable for the payment of damages. All rights reserved in the event of the grant of a patent, utility model or design. © Pfisterer

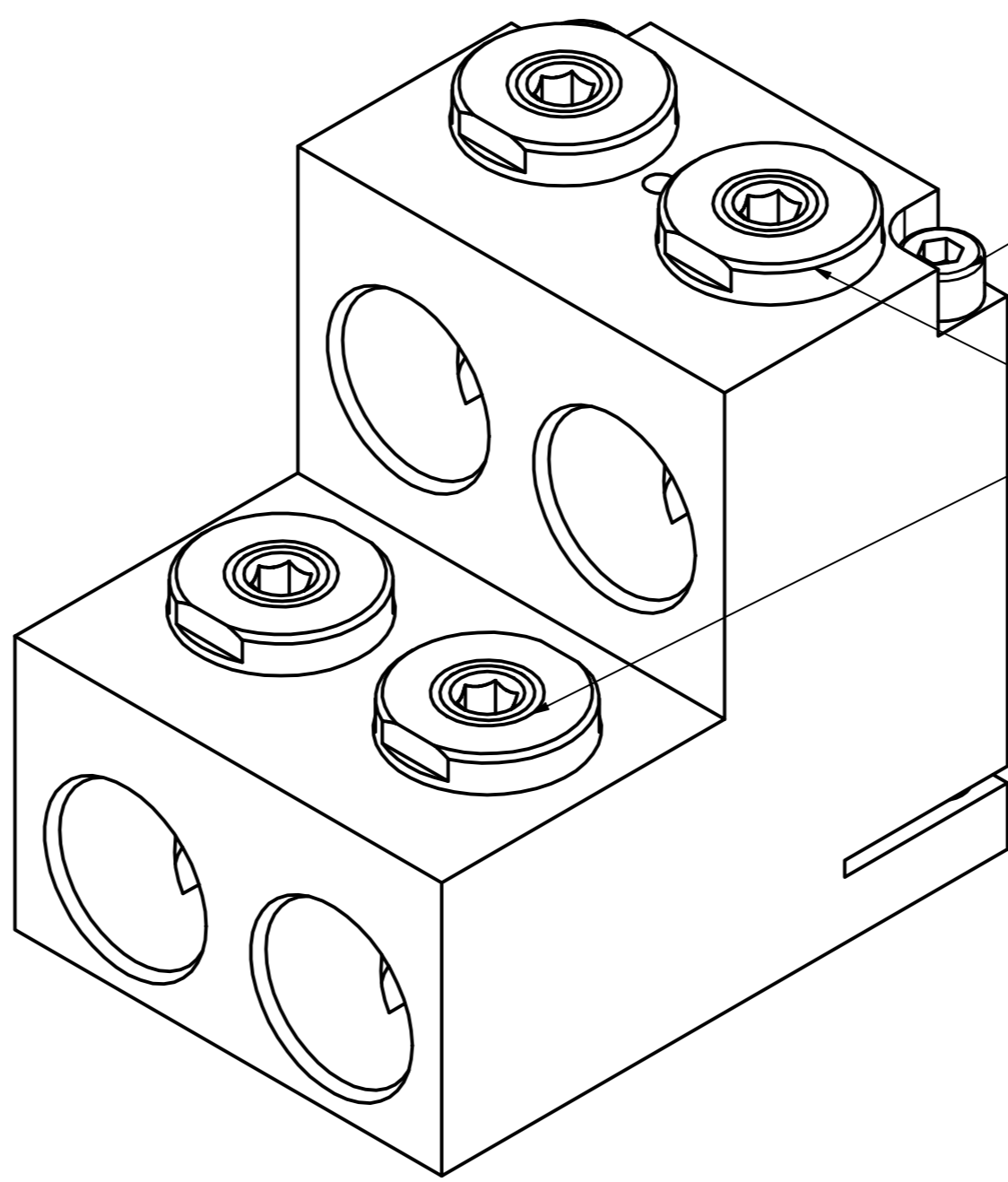
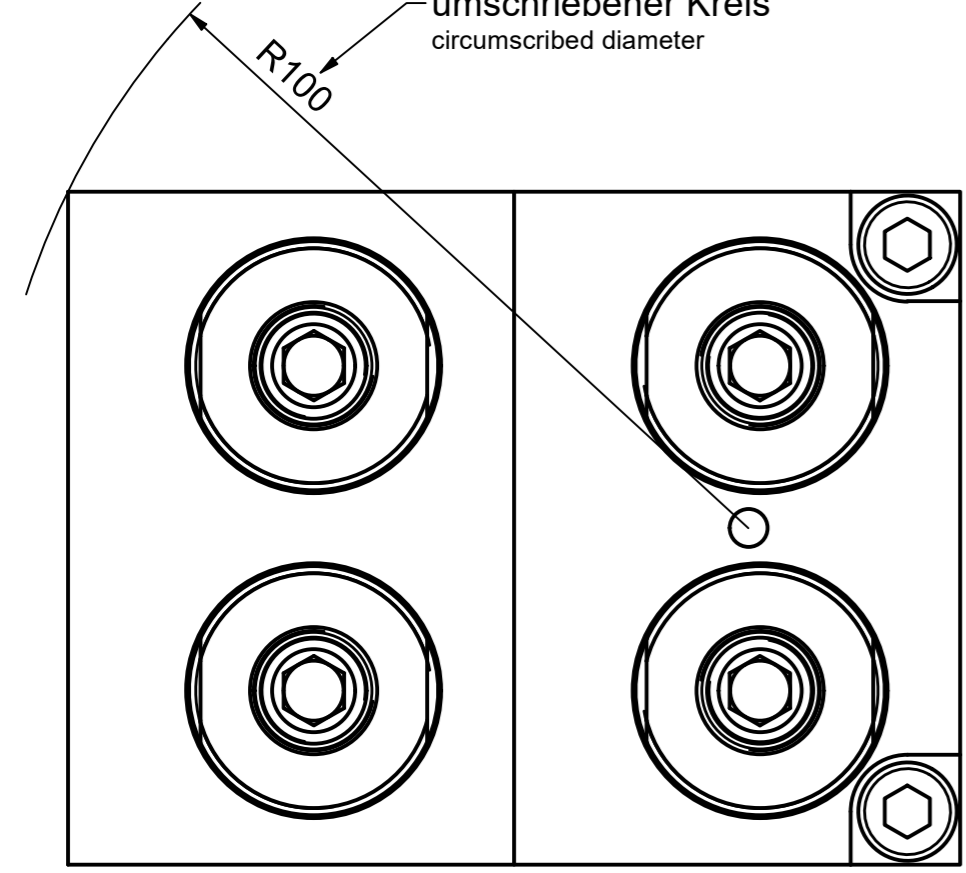
A-A



331 752 001 185-400mm<sup>2</sup> RM/RE/feindr.  
Anzugsm M33=80±5Nm M8=25Nm MM/JJ

FA-Nummer  
production order number

umschriebener Kreis  
circumscribed diameter



Zylinderschraube M8 - SW6  
hexagon socket head cap screw M8 - AF6

Druckschraube M33x1,5 - SW8  
Thrust bolt M33x1,5 - AF8

Min. erforderlicher Polmittenabstand 129 mm.  
Min. required pole center distance 129 mm.

Maßstab / scale 1 : 1	Gewicht ca. / weight ca. (KG) 0,96	Beschreibung / title 2DIREKT Trafoanschlussklemme 1kV, 4x185-400 mm <sup>2</sup> f. Durchführung M30x2, L118xB89xH112	
Erstellt von / created by GUATA	Datum / date 05.07.2022	2DIREKT transformator clamp 1kV, 4x185-400 mm <sup>2</sup> for terminal M30x2, L118xW89xH112	
Geprüft von / approved by JAEGERT	Datum / date 27.07.2023		
<b>PFISTERER</b>		Dokumentart / type of document Kundenzzeichnung / Customer drawing	Dateiname / filename 100000000002360_DRW_000.DWG
PFISTERER Kontaktsysteme GmbH Germany		And.n.r. / rev. no. 20211850	Status / status Serienfreigabe / Series Release
		Index / rev. 06	Blatt / sh. 1/1
		331752001A	