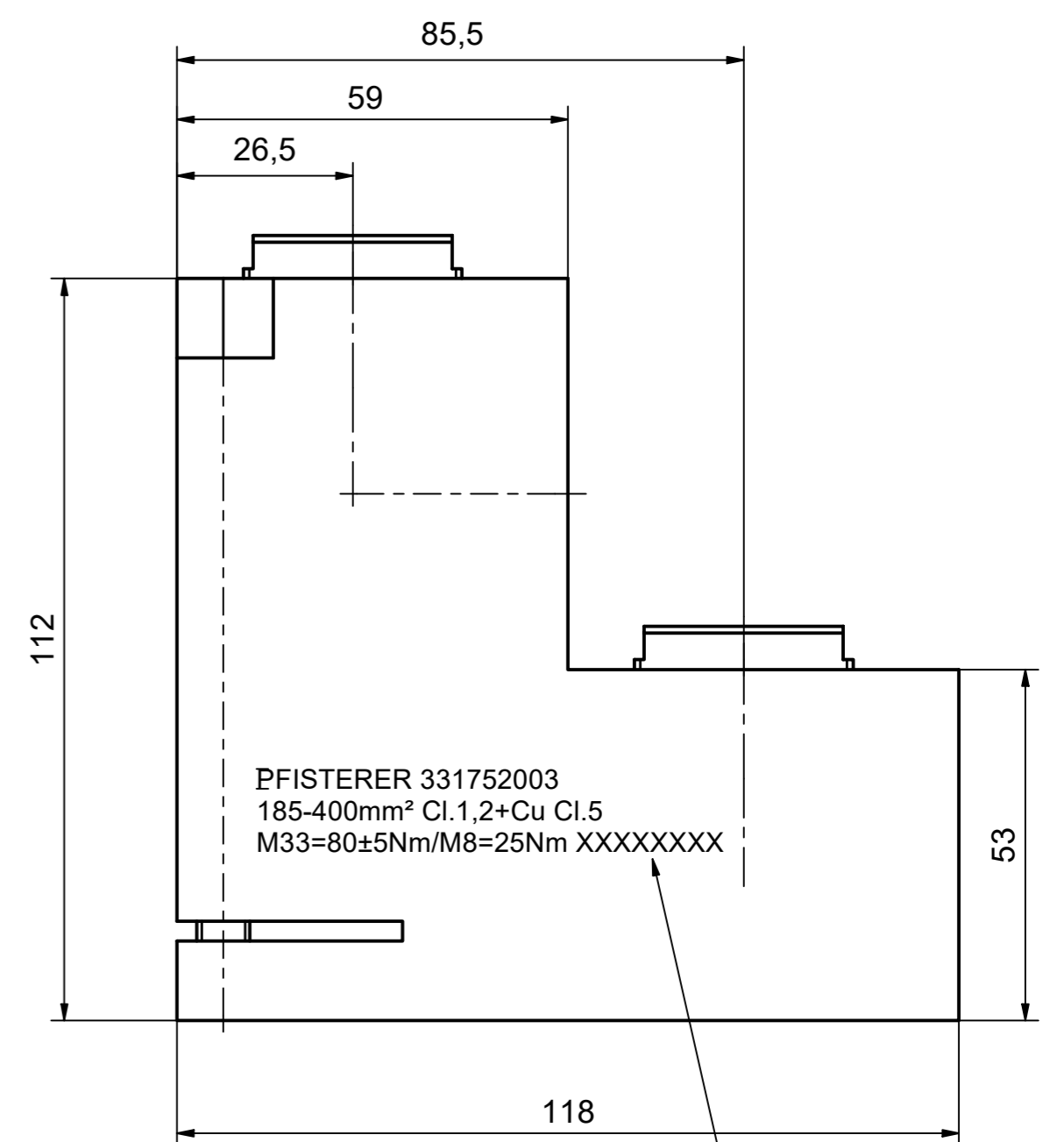
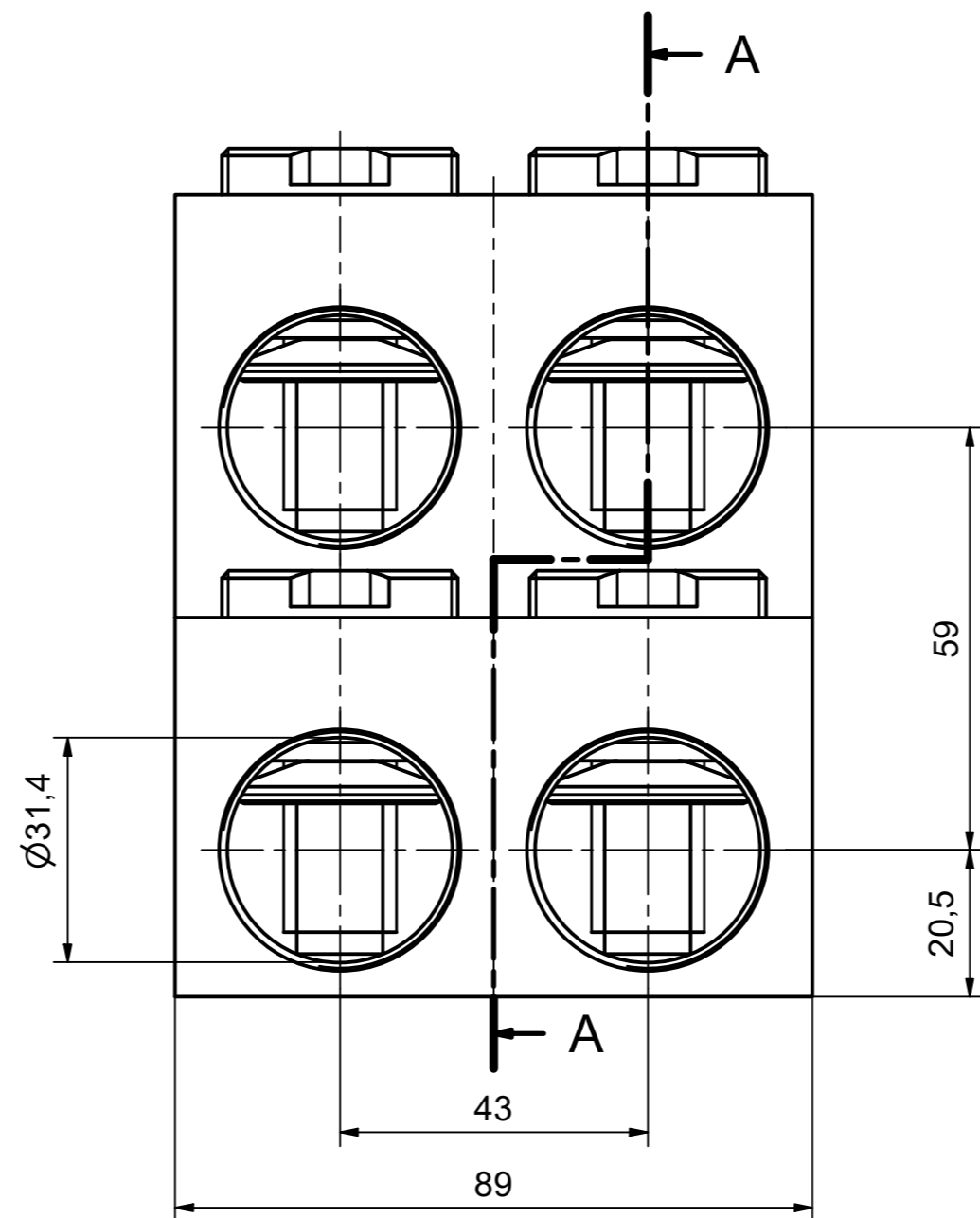
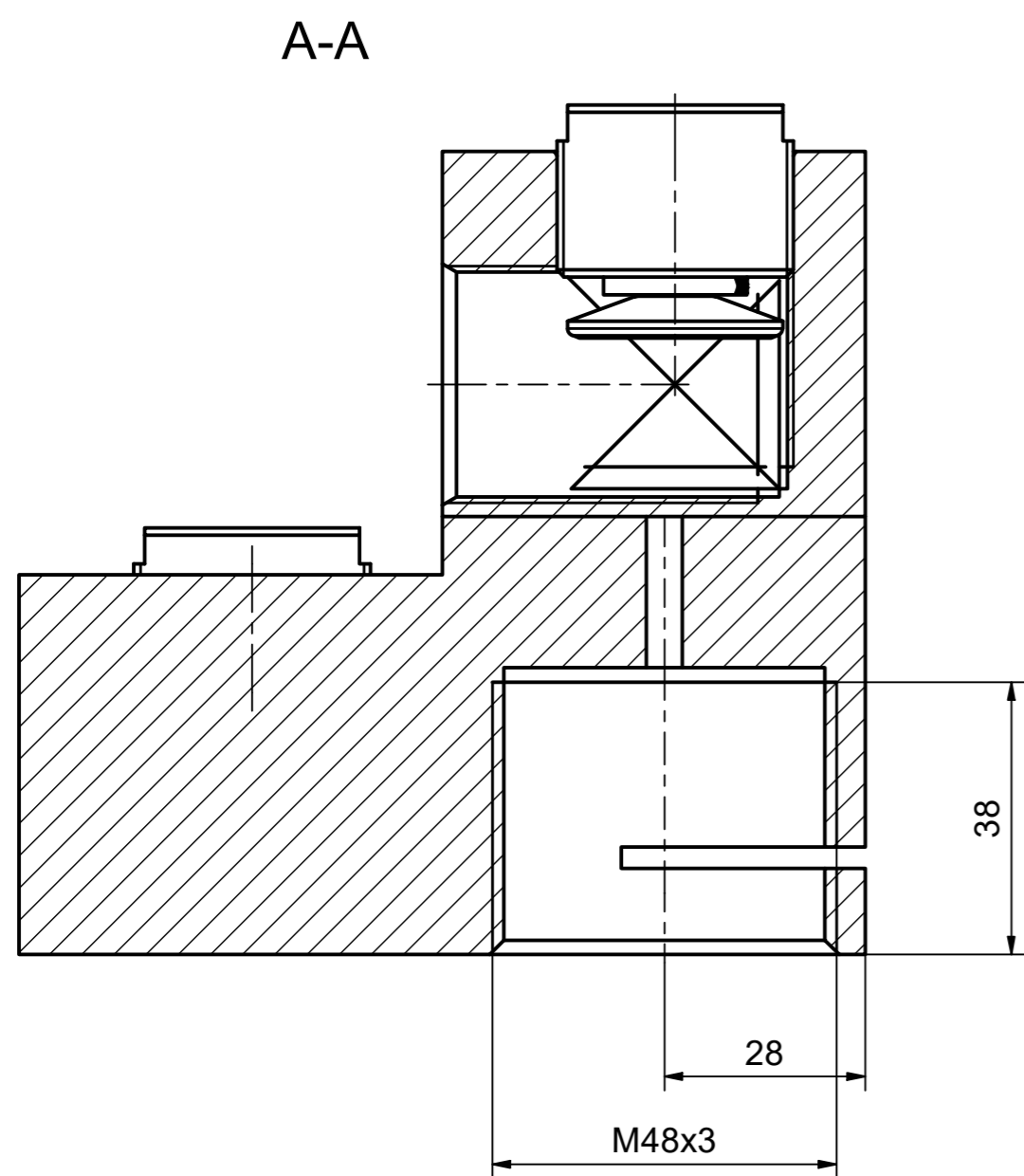
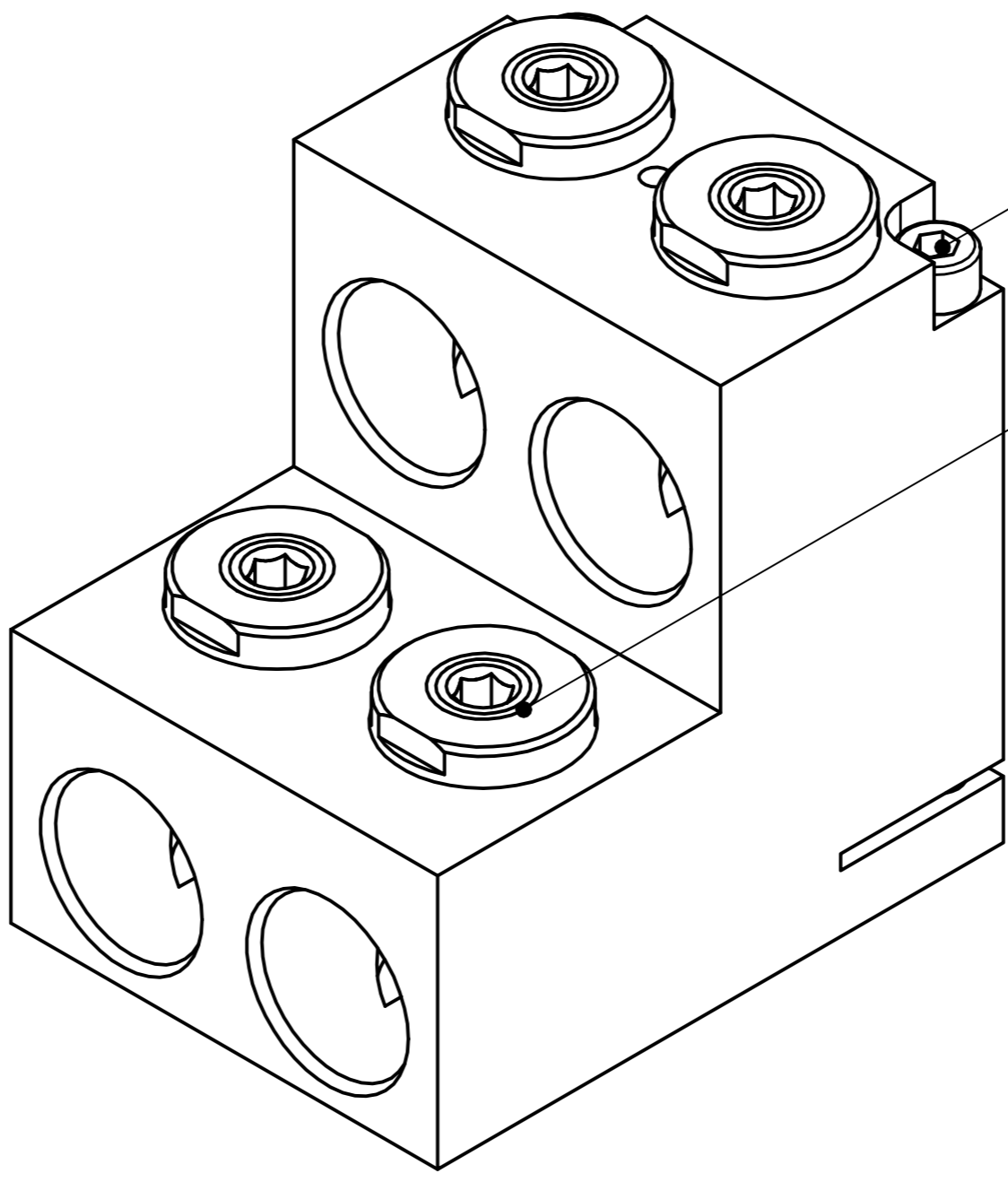
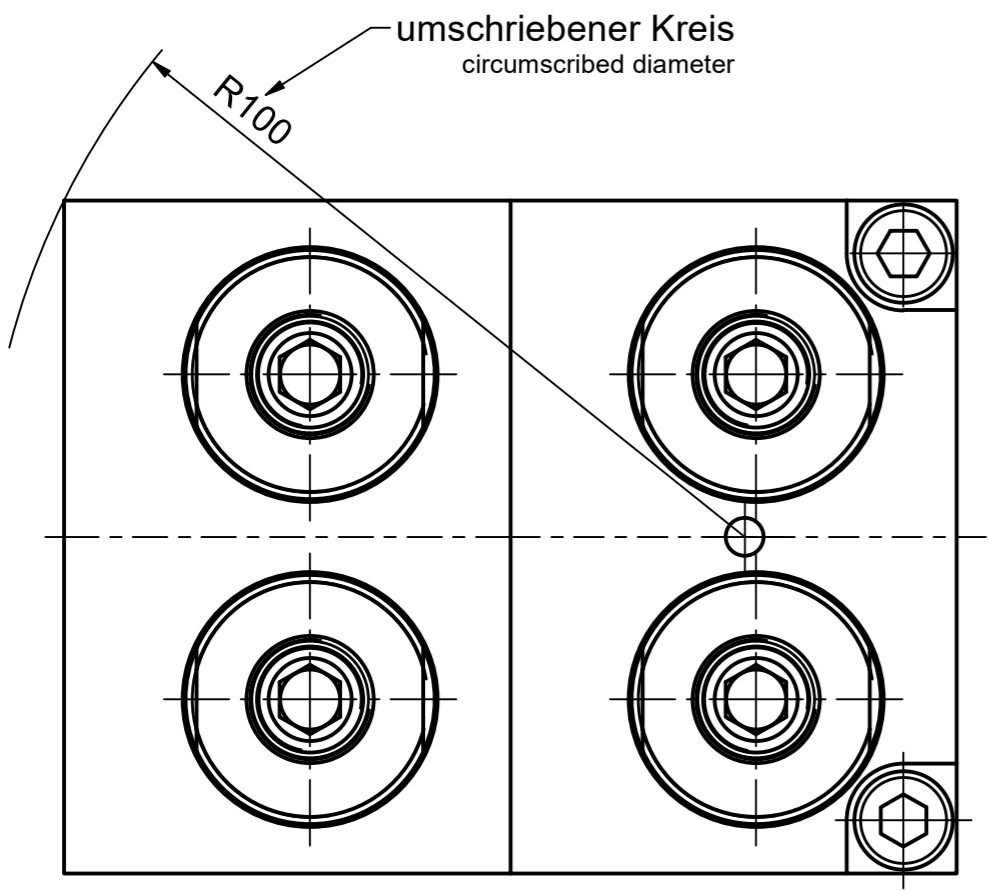


Weitergabe sowie Vervielfältigung dieses Dokuments, Vervielfältigung und Mitteilung seines Inhalts sind verboten, soweit nicht ausdrücklich gestattet. Zuwiderhandlungen verpflichten zu Schadensersatz. Alle Rechte für den Fall der Patent-, Gebrauchsmuster- oder Geschmackszeichenverletzung vorbehalten. © Pfisterer
 The reproduction, distribution and utilization of this document as well as the communication of its contents to others without explicit authorization is prohibited. Offenders will be held liable for the payment of damages. All rights reserved in the event of the grant of a patent, utility model or design. © Pfisterer



FA-Nummer
production order number



Zylinderschraube M8 - SW6
hexagon socket head cap screw M8 - AF6

Druckschraube M33x1,5 - SW8
Thrust bolt M33x1,5 - AF8

Min. erforderlicher Polmittenabstand 129 mm.
Min. required pole center distance 129 mm.

Maßstab / scale 1 : 1	Gewicht ca. / weight ca. (KG) 2,02	Beschreibung / title 2DIREKT Trafoanschlussklemme 1kV, 4x185-400 mm ² f. Durchführung M48x3, L118xB89xH112	
Erstellt von / created by GUATA	Datum / date 06.07.2022	2DIREKT transformierklemme 1kV, 4x185-400 mm ² for terminal M48x3, L118xB89xH112	
Geprüft von / approved by JAEGERT	Datum / date 27.07.2023	Ersatz für / replacement for Kundenzzeichnung / Customer drawing	
PFISTERER		Dateiname / filename 100000000002306_DRW_000.DWG	Format / size Blatt / sh. A2 1/1
PFISTERER Kontaktsysteme GmbH Germany		And.n./ rev. no. 20211850	Status / status Serienfreigabe / Series Release
		Index / rev. 06	PFISTERER Dokumentnr. / PFISTERER document no. 331752003A