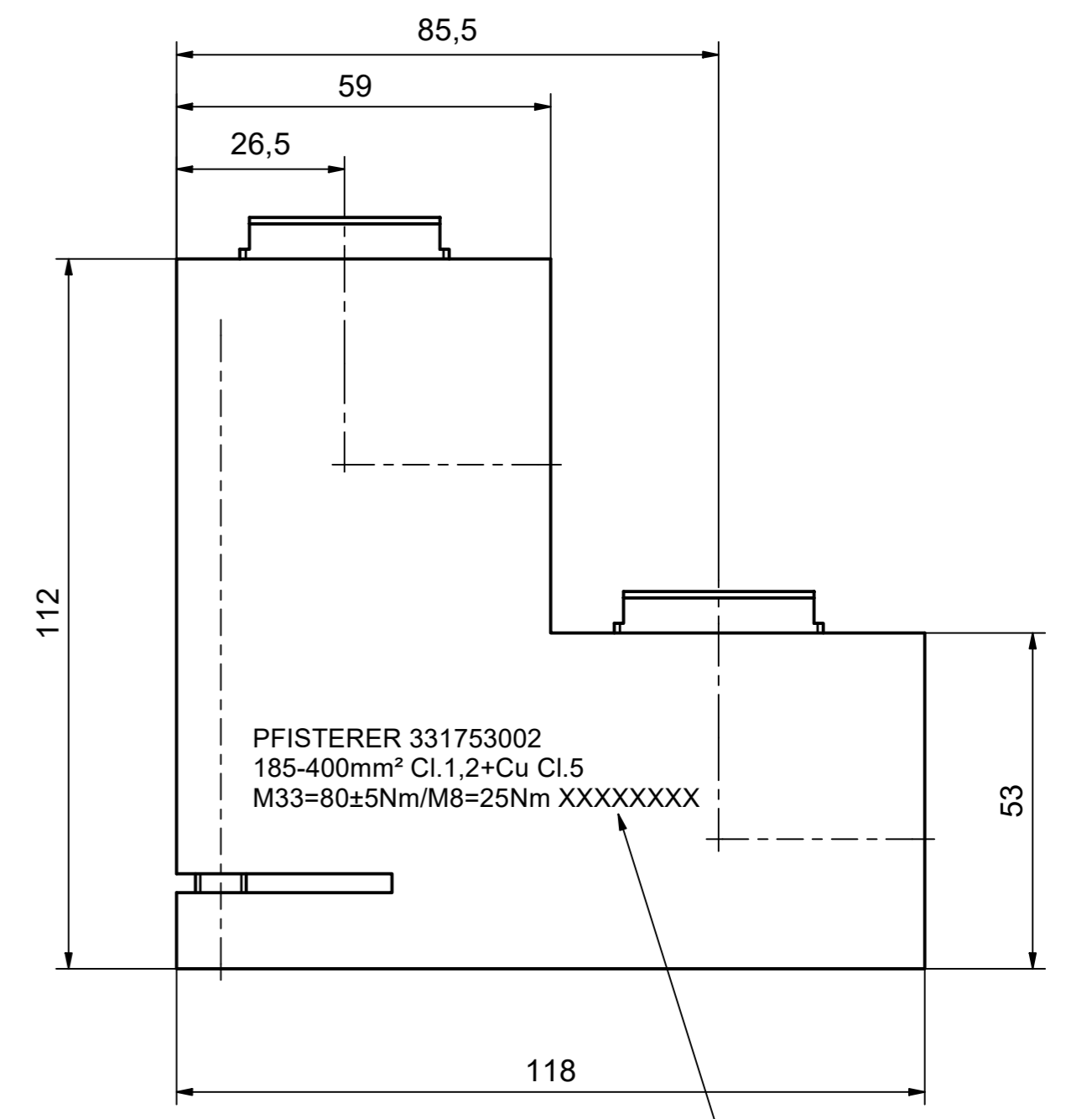
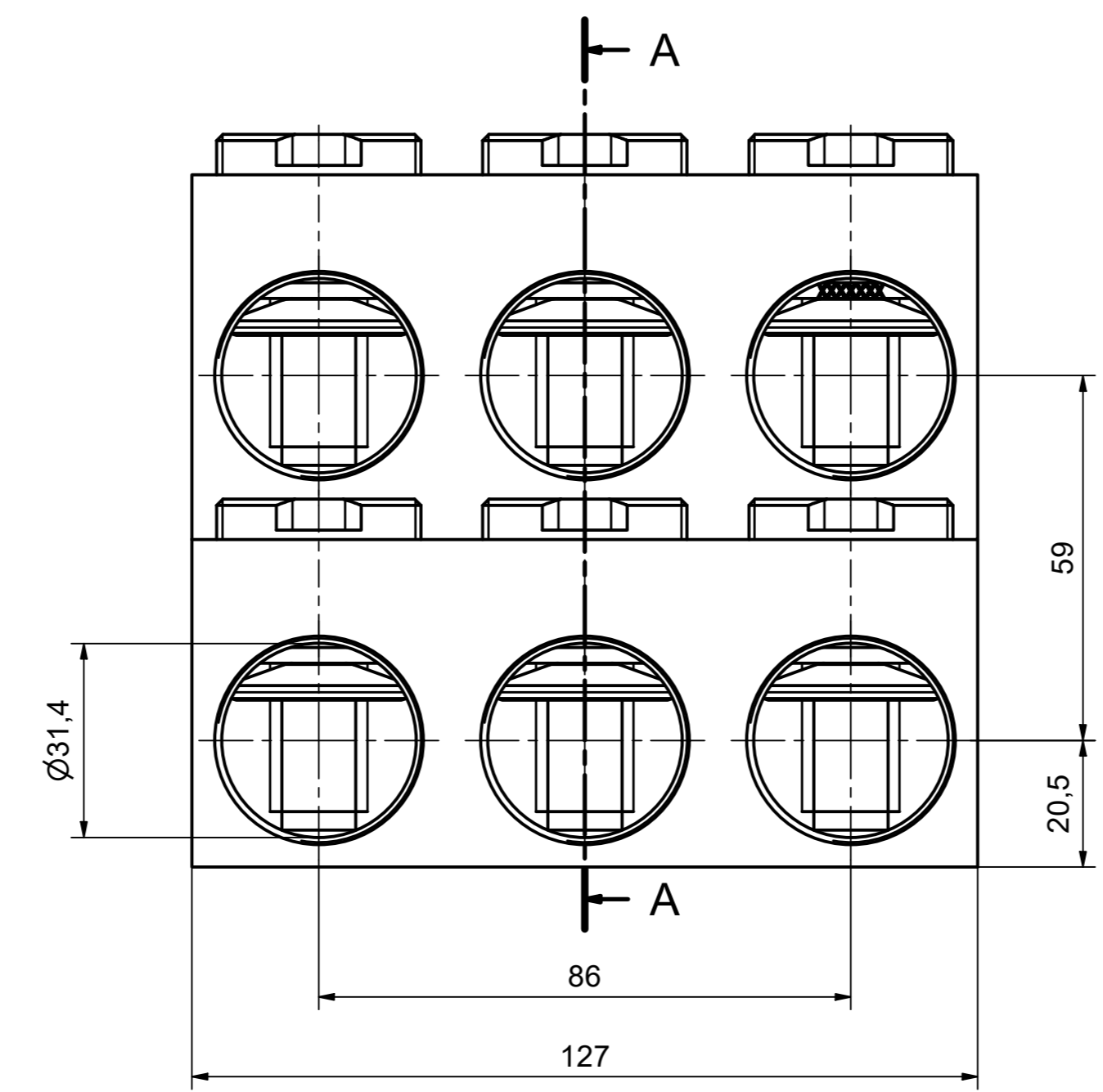
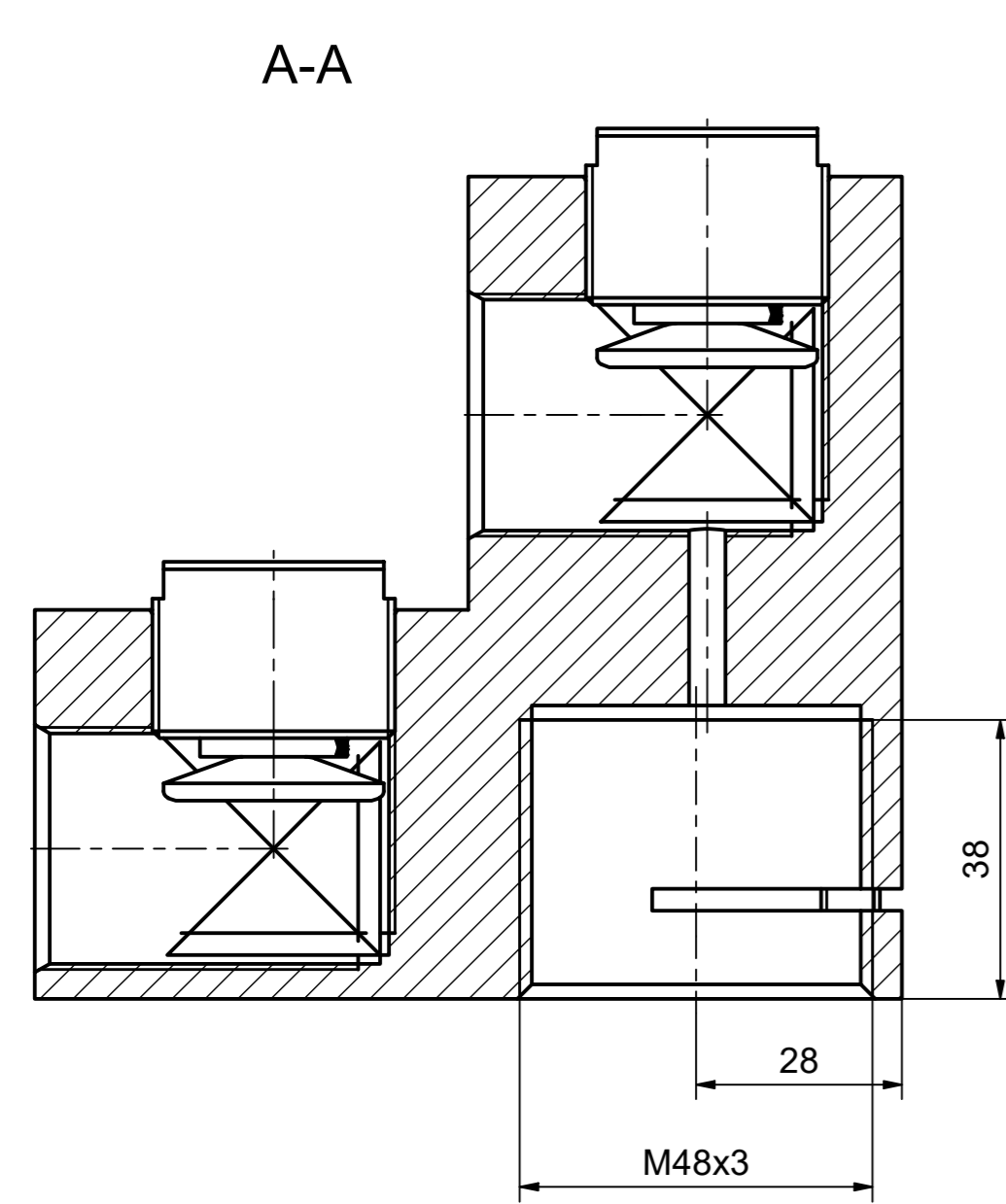
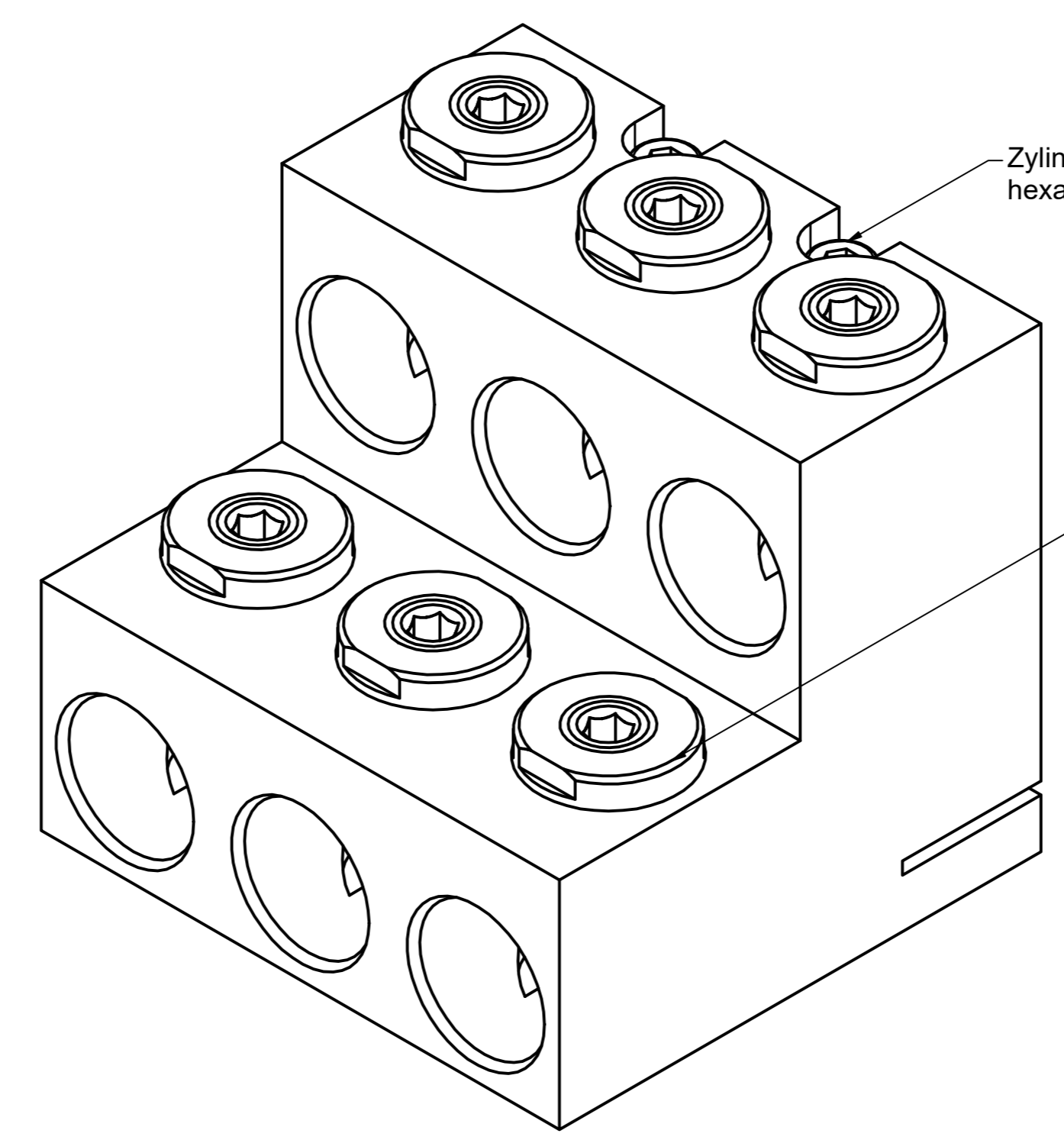
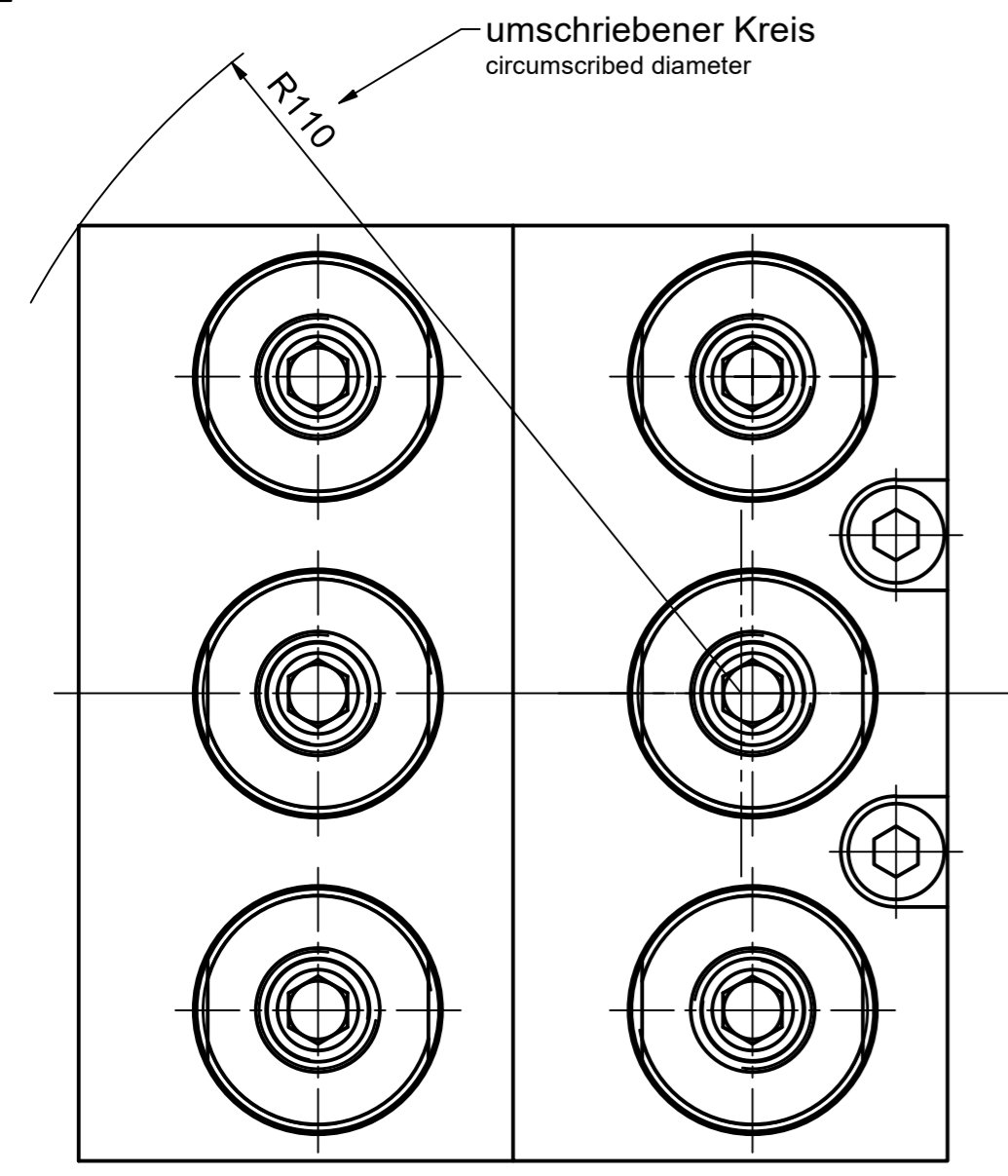


Weitergabe sowie Vervielfältigung dieses Dokuments, Vervielfältigung und Mitteilung seines Inhalts sind verboten, soweit nicht ausdrücklich gestattet. Zuwiderhandlungen verpflichten zu Schadensersatz. Alle Rechte für den Fall der Patent-, Gebrauchsmuster- oder Geschmackszeichenverletzung vorbehalten. © Pfisterer
 The reproduction, distribution and utilization of this document as well as the communication of its contents to others without explicit authorization is prohibited. Offenders will be held liable for the payment of damages. All rights reserved in the event of the grant of a patent, utility model or design. © Pfisterer



FA-Nummer
production order number



Min. erforderlicher Polmittenabstand 139 mm.
Min. required pole center distance 139 mm.

Maßstab / scale 1 : 1	Gewicht ca. / weight ca. (KG) 2,94	Beschreibung / title 2DIREKT Trafoanschlussklemme 1kV, 6x185-400 mm ² f. Durchführung M48x3, L118xB127xH112	
Erstellt von / created by GUATA	Datum / date 07.07.2022	2DIREKT transformer clamp 1kV, 6x185-400 mm ² for terminal M48x3, L118xB127xH112	
Geprüft von / approved by JAEGERT	Datum / date 27.07.2023		
PFISTERER		Ersatz für / replacement for	Dokumentart / type of document Kundenzzeichnung / Customer drawing
PFISTERER Kontaktsysteme GmbH Germany		Dateiname / filename R00000000082372_DRW_000.DWG	Format / size Blatt / sh. A2 1/1
And.nr. / rev. no. 20211850	Status / status Serienfreigabe / Series Release	Index / rev. 06	PFISTERER Dokumentnr. / PFISTERER document no. 331753002A