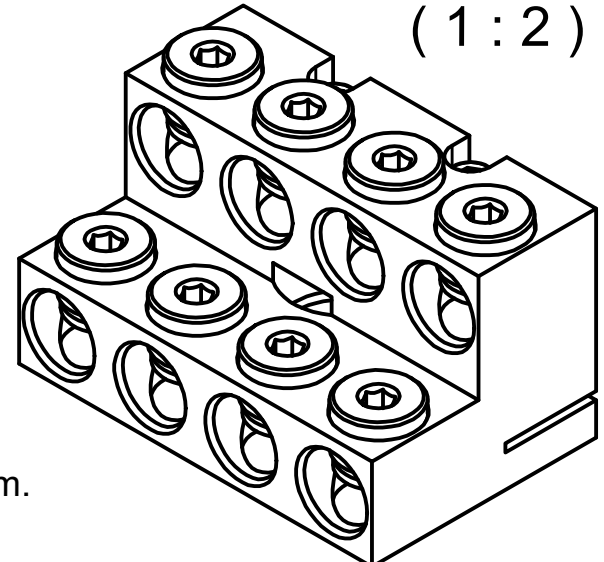
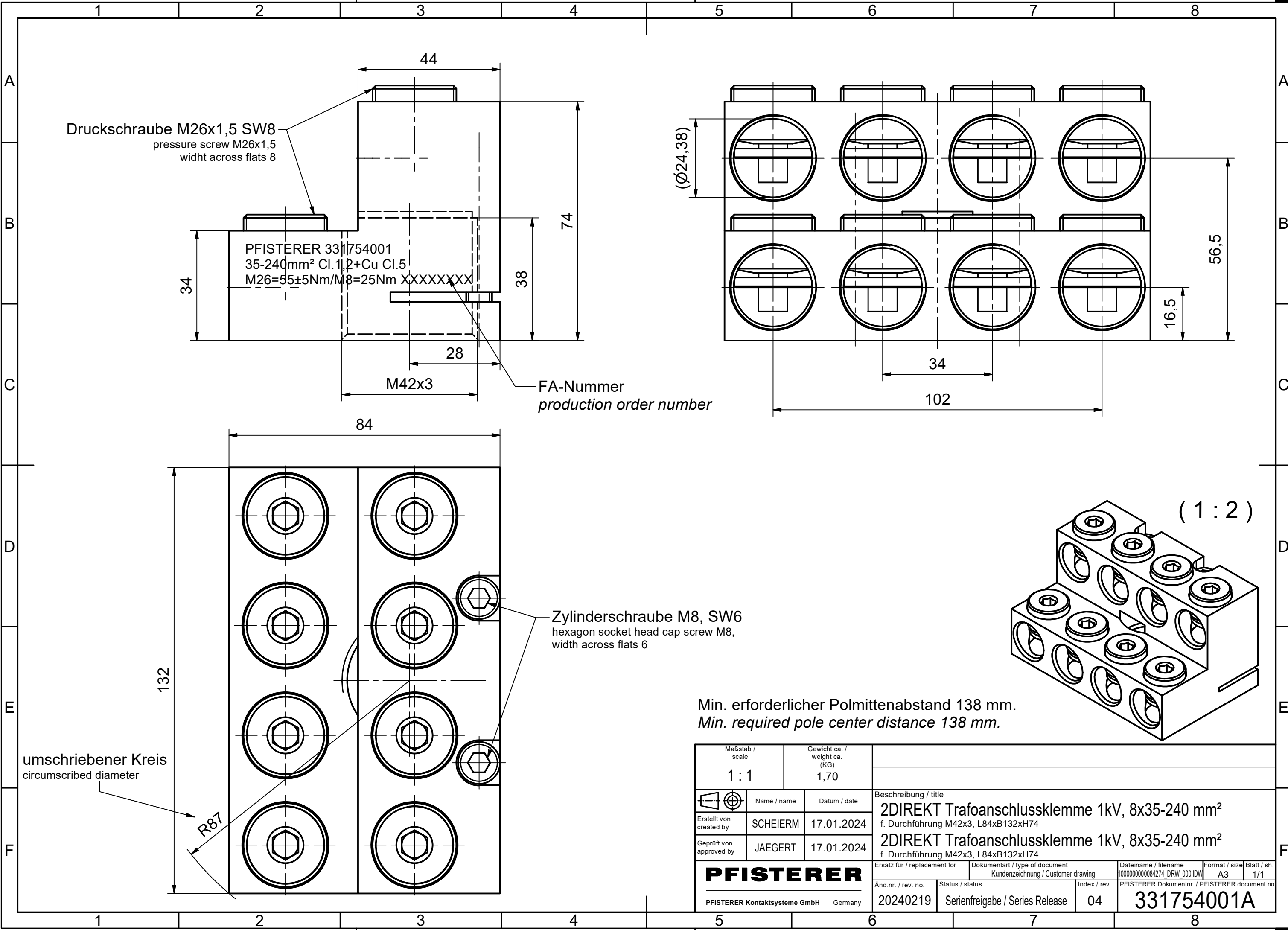


Weitergabe sowie Vervielfältigung dieses Dokuments, Verwertung und Mitteilung seines Inhalts sind verboten, soweit nicht ausdrücklich gestattet. Zuwiderhandlungen verpflichten zu Schadensersatz. Alle Rechte für den Fall der Patent-, Gebrauchsmuster- oder Geschmacksmustereintragung vorbehalten. © Pfisterer

The reproduction, distribution and utilization of this document as well as the communication of its contents to others without explicit authorization is prohibited. Offenders will be held liable for the payment of damages. All rights reserved in the event of the grant of a patent, utility model or design. © Pfisterer



Min. erforderlicher Polmittenabstand 138 mm.
 Min. required pole center distance 138 mm.

Maßstab / scale 1:1	Gewicht ca. / weight ca. (KG) 1,70	Beschreibung / title 2DIREKT Trafoanschlussklemme 1kV, 8x35-240 mm ² f. Durchführung M42x3, L84xB132xH74			
	Name / name SCHEIERM	Datum / date 17.01.2024	2DIREKT Trafoanschlussklemme 1kV, 8x35-240 mm ² f. Durchführung M42x3, L84xB132xH74		
	Geprüft von / approved by JAEGERT	17.01.2024	Ersatz für / replacement for		
PFISTERER		Dokumentart / type of document Kundenzeichnung / Customer drawing		Dateiname / filename 1000000000084274_DRW_000.IDW	Format / size Blatt / sh. A3 1/1
PFISTERER Kontaktsysteme GmbH Germany		Änd.nr. / rev. no. 20240219	Status / status Serienfreigabe / Series Release	Index / rev. 04	PFISTERER Dokumentnr. / PFISTERER document no. 331754001A