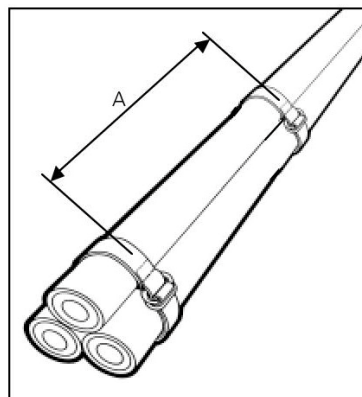


VL-KG Kabelgurten

Montage-Abstand A

- Empfohlener Abstand, um die Auslenkung der Kabel im Kurzschlussfall nicht zu gross werden zu lassen.
- Bei höheren als angegebenen Kurzschlussleistungen ist der Abstand A entsprechend zu verringern.



Montage-Abstände

NIEDERSPANNUNGSKABEL

Typen: GN, GT, TT, NS-Einleiterkabel

Querschn. / mm ²	A _{MAX} / cm	Strom _{MAX} / kA
50	60	27.5
95	65	29.5
150	70	31.0
240	80	33.0
300	85	34.0
400	90	35.0
500	95	35.5
630	104	36.0

POLYMER-MITTELSPANNUNGSKABEL

Querschn. / mm ²	A _{MAX} / cm	Strom _{MAX} / kA
25	60	35.0
35	65	35.5
50	70	35.5
70	70	36.0
95	75	36.0
120	75	36.5
150	80	36.5
185	80	37.5
240	85	38.0
300	85	37.5
400	95	38.0
500	100	38.0
630	110	39.0
800	125	39.0