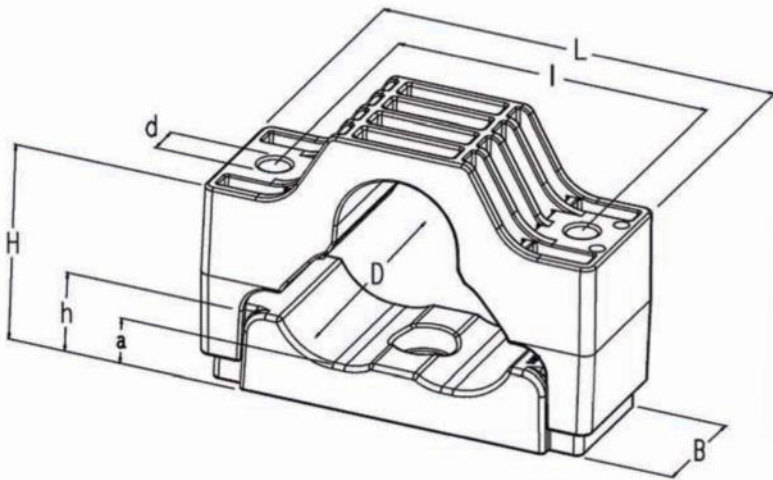


Kabelschelle DELTA ECO (DLE) 3x24-66

Baureihen:	Typ DELTA mit 3 Befestigungslöchern im Schellenunterteil
Einsatz:	Befestigung von Einleiterkabel im Dreiecksverband
Stapelmontage:	Klemmen gleicher Grösse können dank ihrer Struktur leicht übereinander montiert werden.
Durchmesserbereich:	3 x 24 mm – 66 mm
Max. Anzugsmoment der Befestigungsschrauben	5 - 8 Nm (eventuell Vorgaben des Kabelherstellers beachten)



Abmessungen in mm

Typ	DØ	L	B	I	dØ	H	h	A	Festigkeit in kN	Gewicht gr.	VPE in Stk.
DLE3x 24-35	24 - 35	136	70	101	11	54 - 78	35	20	15,0	315	25
DLE3x 33-46	33 - 46	156	70	121	11	58 - 90	41	20	16,9	385	25
DLE3x 47-66	47 - 66	176	70	141	13	80 - 120	51	19	22,3	610	25

Auswahlkriterien:

Die Durchmesserbereiche der einzelnen Schellengrössen geben jeweils den kleinsten und grössten Durchmesser über Aussenmantel des Kabels an, das noch mit der entsprechenden Kabelschelle befestigt werden kann. Im Überschneidungsbereich sollte stets die kleinere Schelle gewählt werden.

Zubehör:

Auf Wunsch liefern wir Befestigungsmaterial (Gewindebolzen, Sechskantkopfmuttern, U-Scheiben) in V2A in diversen Ausführungen.