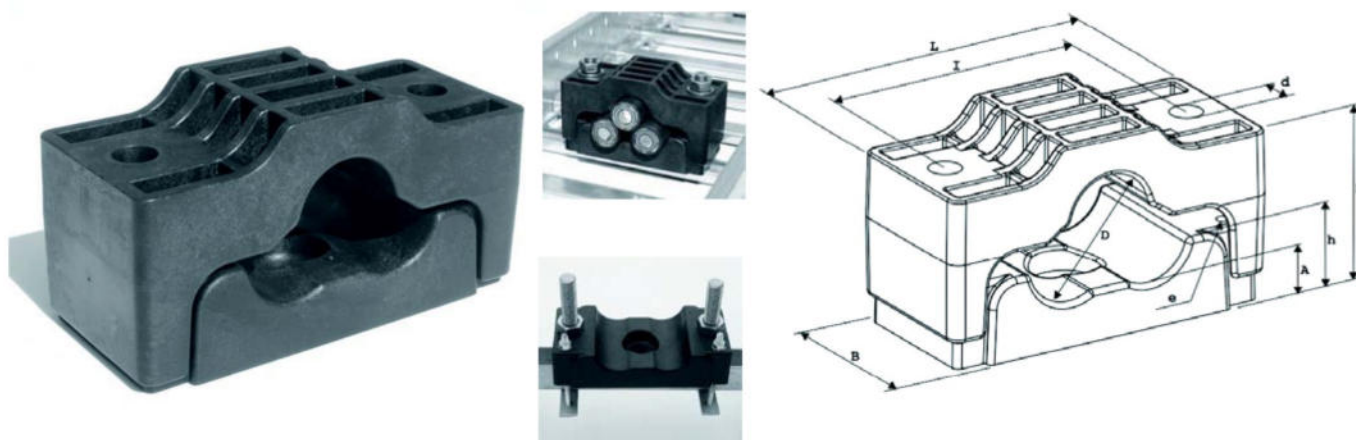


# Kabelschelle DELTA (DL) 3x25-40

Baureihen:	Typ DELTA mit 3 Befestigungslöchern im Schellenunterteil
Einsatz:	Befestigung von Einleiterkabel im Dreiecksverband
Durchmesserbereich:	3 x 25 mm – 40 mm
Max. Anzugsmoment der Befestigungsschrauben	5 - 8 Nm (eventuell Vorgaben des Kabelherstellers beachten)



Abmessungen in mm

Typ	DØ	L	B	I	dØ	H	h	A	Festigkeit in kN	Gewicht gr.	VPE in Stk.
DL3x 25-40	25 - 40	172	80	125	14,5	80 - 108	46	30	28,0	835	25

## Auswahlkriterien:

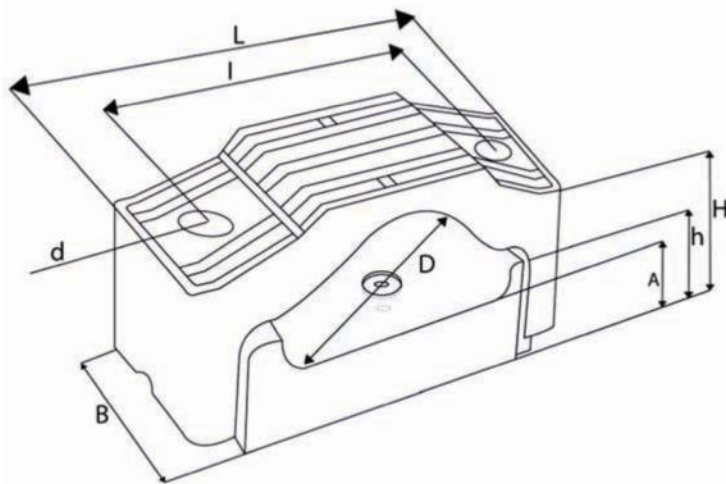
Die Durchmesserbereiche der einzelnen Schellengrößen geben jeweils den kleinsten und grössten Durchmesser über Aussenmantel des Kabels an, das noch mit der entsprechenden Kabelschelle befestigt werden kann. Im Überschneidungsbereich sollte stets die kleinere Schelle gewählt werden.

## Zubehör:

Auf Wunsch liefern wir Befestigungsmaterial (Gewindebolzen, Sechskantkopfmuttern, U-Scheiben) in V2A in diversen Ausführungen.

# Kabelschelle DELTA (DL) 3x38-53

Baureihen:	Typ DELTA mit 3 Befestigungslöchern im Schellenunterteil
Einsatz:	Befestigung von Einleiterkabel im Dreiecksverband
Stapelmontage:	Klemmen gleicher Grösse können dank ihrer Struktur leicht übereinander montiert werden.
Durchmesserbereich:	3 x 38 mm – 53 mm
Max. Anzugsmoment der Befestigungsschrauben	5 - 8 Nm (eventuell Vorgaben des Kabelherstellers beachten)



Abmessungen in mm

Typ	DØ	L	B	I	dØ	H	h	A	Festigkeit in kN	Gewicht gr.	VPE in Stk.
DL3x 38-53	38 - 53	190	80	145	14,5	85 - 115	54	30	34,0	880	25

## Auswahlkriterien:

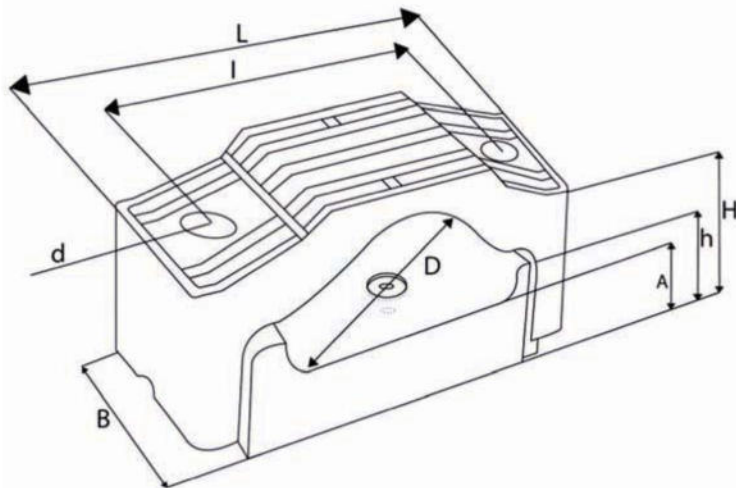
Die Durchmesserbereiche der einzelnen Schellengrössen geben jeweils den kleinsten und grössten Durchmesser über Aussenmantel des Kabels an, das noch mit der entsprechenden Kabelschelle befestigt werden kann. Im Überschneidungsbereich sollte stets die kleinere Schelle gewählt werden.

## Zubehör:

Auf Wunsch liefern wir Befestigungsmaterial (Gewindebolzen, Sechskantkopfmuttern, U-Scheiben) in V2A in diversen Ausführungen.

# Kabelschelle DELTA (DL) 3x53-66

Baureihen:	Typ DELTA mit 3 Befestigungslöchern im Schellenunterteil
Einsatz:	Befestigung von Einleiterkabel im Dreiecksverband
Stapelmontage:	Klemmen gleicher Grösse können dank ihrer Struktur leicht übereinander montiert werden.
Durchmesserbereich:	3 x 53 mm – 66 mm
Max. Anzugsmoment der Befestigungsschrauben	5 - 8 Nm (eventuell Vorgaben des Kabelherstellers beachten)



Abmessungen in mm

Typ	DØ	L	B	I	dØ	H	h	A	Festigkeit in kN	Gewicht gr.	VPE in Stk.
DL3x 53-66	53 - 66	215	80	169	14,5	137 - 168	60	30	38,0	1300	20

## Auswahlkriterien:

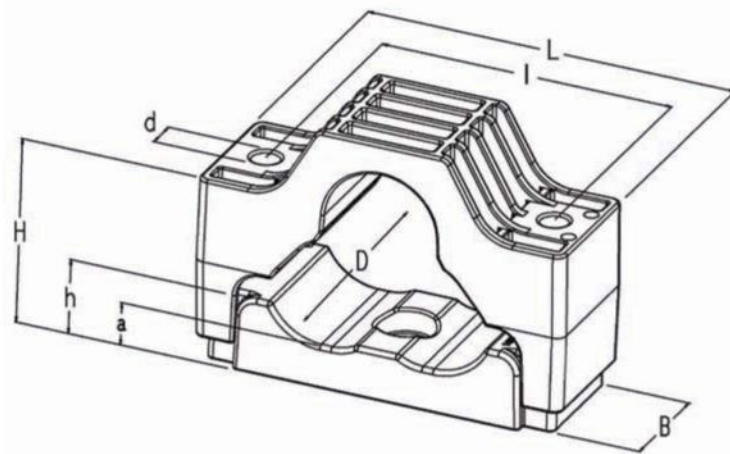
Die Durchmesserbereiche der einzelnen Schellengrössen geben jeweils den kleinsten und grössten Durchmesser über Aussenmantel des Kabels an, das noch mit der entsprechenden Kabelschelle befestigt werden kann. Im Überschneidungsbereich sollte stets die kleinere Schelle gewählt werden.

## Zubehör:

Auf Wunsch liefern wir Befestigungsmaterial (Gewindebolzen, Sechskantkopfmuttern, U-Scheiben) in V2A in diversen Ausführungen.

# Kabelschelle DELTA (DL) 3x67-98

Baureihen:	Typ DELTA mit 3 Befestigungslöchern im Schellenunterteil
Einsatz:	Befestigung von Einleiterkabel im Dreiecksverband
Stapelmontage:	Klemmen gleicher Grösse können dank ihrer Struktur leicht übereinander montiert werden.
Durchmesserbereich:	3 x 67 mm – 98 mm
Max. Anzugsmoment der Befestigungsschrauben	5 - 8 Nm (eventuell Vorgaben des Kabelherstellers beachten)



Abmessungen in mm

Typ	DØ	L	B	I	dØ	H	h	A	Festigkeit in kN	Gewicht gr.	VPE in Stk.
DL3x 67-82	67 - 82	252	100	202	16,5	140 - 175	70	26	42,0	1840	16
DL3x 82-98	82 - 98	284	100	234	16,5	168 - 205	78	26	42,0	2515	12

## Auswahlkriterien:

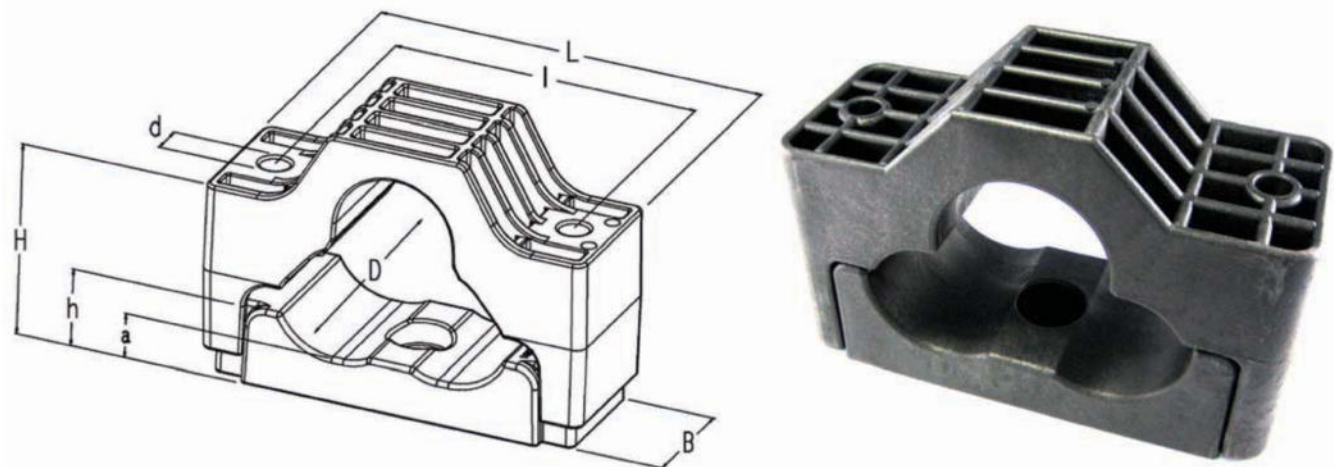
Die Durchmesserbereiche der einzelnen Schellengrössen geben jeweils den kleinsten und grössten Durchmesser über Aussenmantel des Kabels an, das noch mit der entsprechenden Kabelschelle befestigt werden kann. Im Überschneidungsbereich sollte stets die kleinere Schelle gewählt werden.

## Zubehör:

Auf Wunsch liefern wir Befestigungsmaterial (Gewindebolzen, Sechskantkopfmuttern, U-Scheiben) in V2A in diversen Ausführungen.

# Kabelschelle DELTA (DL) 3x99-120

Baureihen:	Typ DELTA mit 3 Befestigungslöchern im Schellenunterteil
Einsatz:	Befestigung von Einleiterkabel im Dreiecksverband
Stapelmontage:	Klemmen gleicher Grösse können dank ihrer Struktur leicht übereinander montiert werden.
Durchmesserbereich:	3 x 99 mm – 120 mm
Max. Anzugsmoment der Befestigungsschrauben	5 - 8 Nm (eventuell Vorgaben des Kabelherstellers beachten)



Abmessungen in mm

Typ	DØ	L	B	I	dØ	H	h	A	Festigkeit in kN	Gewicht gr.	VPE in Stk.
DL3x 99-120	99 - 120	342	115	288	19	155 - 203	82	33	65,0	3065	5

## Auswahlkriterien:

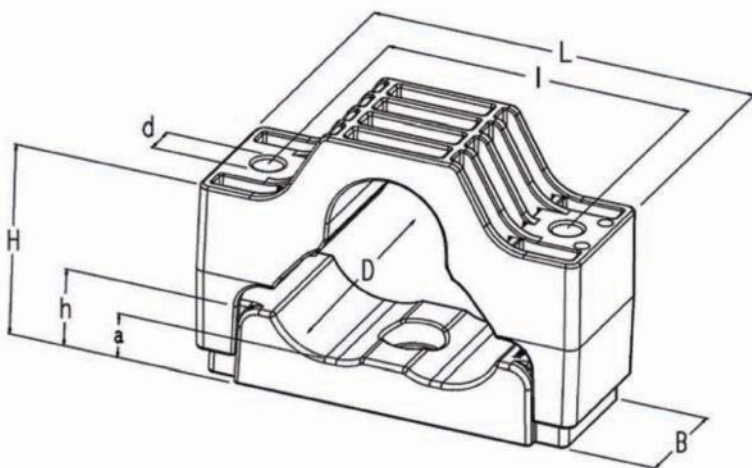
Die Durchmesserbereiche der einzelnen Schellengrössen geben jeweils den kleinsten und grössten Durchmesser über Aussenmantel des Kabels an, das noch mit der entsprechenden Kabelschelle befestigt werden kann. Im Überschneidungsbereich sollte stets die kleinere Schelle gewählt werden.

## Zubehör:

Auf Wunsch liefern wir Befestigungsmaterial (Gewindebolzen, Sechskantkopfmuttern, U-Scheiben) in V2A in diversen Ausführungen.

# Kabelschelle DELTA (DL) 3x121-145

Baureihen:	Typ DELTA mit 3 Befestigungslöchern im Schellenunterteil
Einsatz:	Befestigung von Einleiterkabel im Dreiecksverband
Stapelmontage:	Klemmen gleicher Grösse können dank ihrer Struktur leicht übereinander montiert werden.
Durchmesserbereich:	3 x 121 mm – 145 mm
Max. Anzugsmoment der Befestigungsschrauben	5 - 8 Nm (eventuell Vorgaben des Kabelherstellers beachten)



Abmessungen in mm

Typ	DØ	L	B	I	dØ	H	h	A	Festigkeit in kN	Gewicht gr.	VPE in Stk.
DL3x 121-145	121 - 145	392	115	338	19	180 - 238	100	33	65,0	3607	5

## Auswahlkriterien:

Die Durchmesserbereiche der einzelnen Schellengrössen geben jeweils den kleinsten und grössten Durchmesser über Aussenmantel des Kabels an, das noch mit der entsprechenden Kabelschelle befestigt werden kann. Im Überschneidungsbereich sollte stets die kleinere Schelle gewählt werden.

## Zubehör:

Auf Wunsch liefern wir Befestigungsmaterial (Gewindebolzen, Sechskantkopfmuttern, U-Scheiben) in V2A in diversen Ausführungen.