

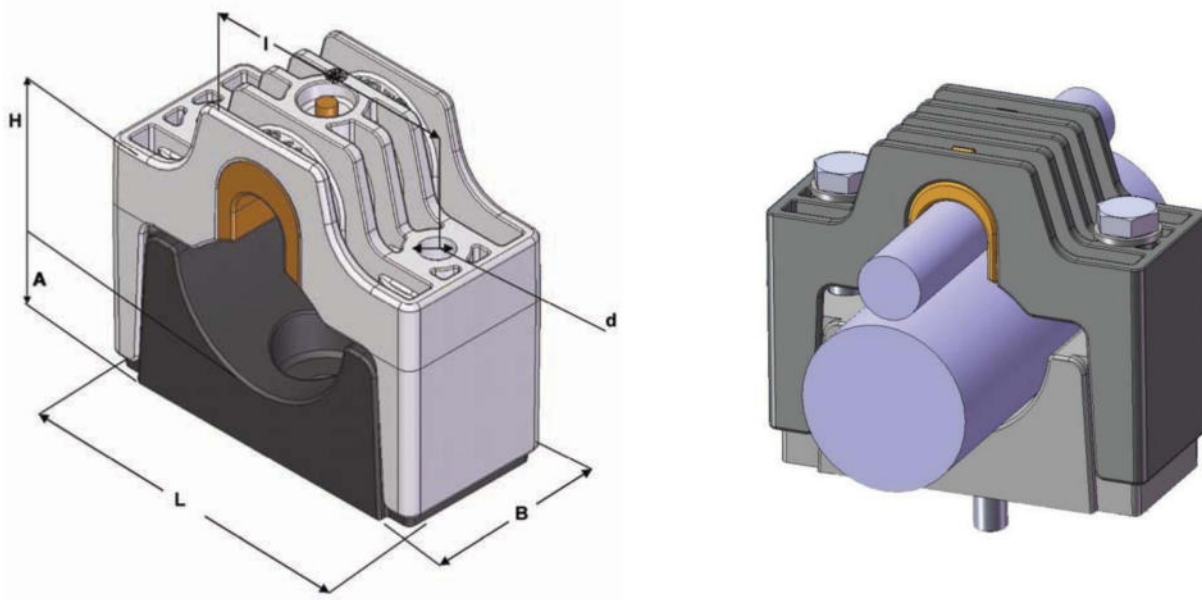
Kabelschelle DUO (DUO) 44-61/18-29

Baureihen: Typ DUO

Einsatz: Befestigung von Kabel im Bahnbereich wo zusätzlich zum Hauptkabel ein Rück- bzw. Erdleiter mitgeführt wird.

Durchmesserbereich: Hauptkabel: 44 mm – 61 mm
Rück- oder Erdleiter: 18 mm – 29 mm

Max. Anzugsmoment der Befestigungsschrauben: 5 - 8 Nm (eventuell Vorgaben des Kabelherstellers beachten)



Abmessungen in mm

Typ	DØ	L	B	I	d	H	A	Festigkeit in kN	Gewicht gr.	VPE in Stk.
DUO 44 -61/18-29	44-61 / 18-29	110	50	80	10,5	67- 95	19	37,0	675	50

Auswahlkriterien:

Die Durchmesserbereiche der einzelnen Schellengrößen geben jeweils den kleinsten und grössten Durchmesser über Aussenmantel des Kabels an, das noch mit der entsprechenden Kabelschelle befestigt werden kann. Im Überschneidungsbereich sollte stets die kleinere Schelle gewählt werden.

Zubehör:

Auf Wunsch liefern wir Befestigungsmaterial (Gewindebolzen, Sechskantkopfmuttern, U-Scheiben) in V2A in diversen Ausführungen.