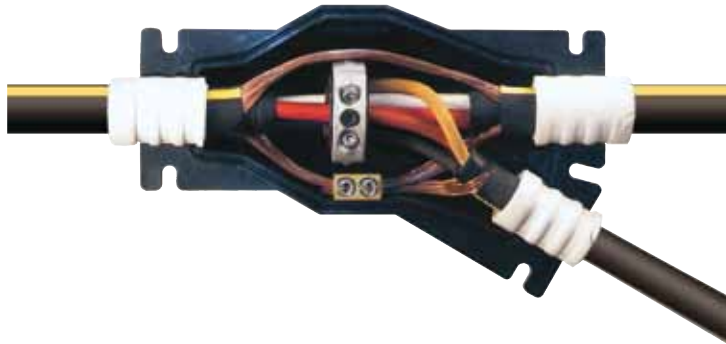
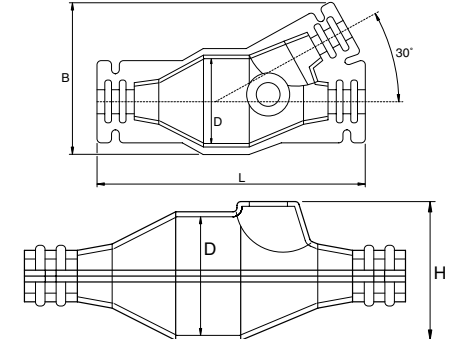


PY Gießharz-Abzweigmuffe

Universell verwendbar zum Abzweigen von Kabeln und Leitungen mit Isolierungen aus PVC, PE, VPE und EPR (z.B.: GKN, GN-CLN) ohne und mit konzentrischem Leiter. Geeignet für Kupfer- und Aluminiumleiter.



Maße



Eigenschaften

- Kompakte Abmessungen
- Hochwertige, schwarze, schlagfeste Kunststoff-Formschalen
- Sofort betriebsbereit
- Einfache und schnelle Montage, zeit- und kostensparend
- Große Einfüllöffnung für leichten Verguss
- Beständig gegen chemische Einflüsse
- Beständig gegen Erdalkalien
- Stabilisiert gegen UV- Strahlen
- Längs- und querwasserdicht
- Hohe elektrische Isolationswerte
- Hohe mechanische Festigkeit

Anwendungsgebiete

- Innenraum
 - Freiluft
 - Erdreich
 - Wasser
 - Installationskanäle
- Spannungsebene**
- $U_0/U (U_m)$ 0.6/1 (1.2) kV

Lieferumfang

- Kunststoff-Formschale
- Dichtung
- Zugentlastung
- Sechskantschrauben
- Hutmuttern
- Erdungs-Set
- Montageanleitung

Hinweis

- Ohne Verbinder

Prüfungen

- DIN VDE 0278 Teil 1 und 3
- DIN VDE 0278 Teil 393
- EN 50393 sowie CENELEC HD 623 (VDE 0278 Teil 623)

Für Energiekabel und -leitungen

Typ	L mm	B mm	D mm	H mm	Inhalt ml	max. Kable-Ø mm		Kunststoffkabel		konzentrischer Leiter		Art.-Nr.
						Hauptkabel	Abzweigungskabel	4x		3x		
								Hauptkabel	Abzweigungskabel	Hauptkabel	Abzweigungskabel	
<div style="display: flex; align-items: center;"> <div style="background-color: red; color: white; padding: 2px 5px; margin-right: 5px;">+</div> <div>Speziell für den Markt Schweiz ohne Gießharz</div> </div>												
PY 4	400	260	150	200	3600	55	45	95	50	95/50	50/25	124883*
PY 7	525	315	180	230	7000	65	65	240	150	240/120	150/70	124884*

*Optionales Zubehör: Trichterset für PY4/Zubehör
Trichterset für PY7/Zubehör
Gießharz WG, WGD/Gießharztechnik