

Bild 1

Bild 2

Hinweis zur Haftung

Nur ausgebildetes Fachpersonal darf Montagearbeiten an Elektroanlagen und Elektroleitungen ausführen. Das Montage- und Installationsmaterial dürfen nur für den festgelegten Zweck verwendet werden. Die Sicherheitsvorschriften und die Montageanleitung sind in allen Punkten einzuhalten.

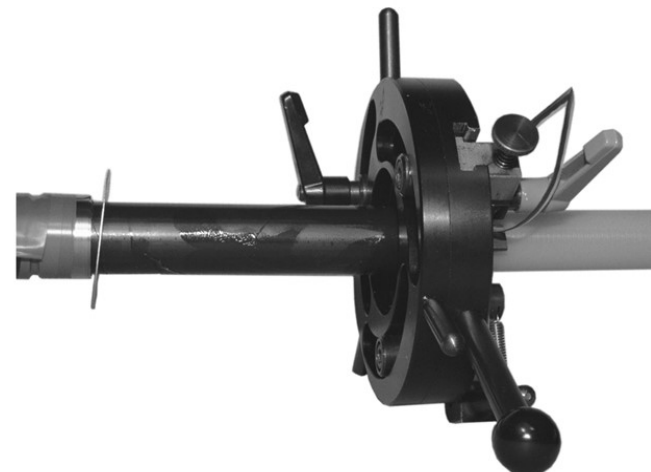
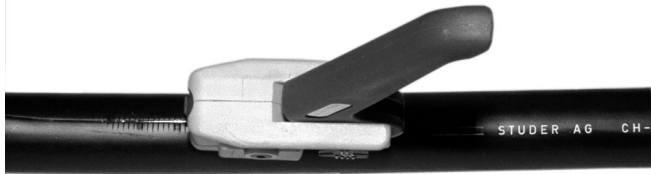
Lieferumfang

3 Erdungsbriden, Halbleiterband Nr. 13, 3 Polsterbänder, 6 Abdichtbänder (9 bei ZB-MT 20/120-240), 1 Rollkontaktfeder, Montageanleitung.

Teil 1 Absetzmasse

Die Absetzmasse V, W, X, Y und Z sind den Montageanleitungen der Endverschlusshersteller zu entnehmen und können in diese Montageanleitung übertragen werden.

Der Mantel des Rohrschirmkabels wird um 25 mm länger abgesetzt als der Mantel des Drahtschirmkabels.



Teil 2

Absetzen des Rohrschirmkabels und Anbringung des Erdungsabgriffes

1. Kabelmantel auf das vom Endverschlusshersteller vorgeschriebene Mass gemäss Bild 2 auf Seite 2 absetzen. Errechnete Position **1** des fertig montierten Endverschlusses auf dem Kabelmantel markieren.
2. Rollkontaktfeder auf das Mass **2** auf Rohrschirm montieren.
3. Rohrschirm und Quellvlies bis bündig Rollkontaktfeder entfernen. Rollkontaktfeder demontieren.
4. Halbleiterschicht auf das Mass W abschälen.

- Schwarzes Abdichtband ③ der Länge nach zusammenfalten und zu einer runden Schnur formen. Das geformte Abdichtband ohne Dehnung mit 5 mm Überlappung (Verklebung) auf das Ende des Kabelmantels aufbringen. Versilbertes Kupferblech ④ satt um den Rohrschirm wickeln und unter das schwarze Dichtband hineinstossen. Eine Lage schwarzes Abdichtband ⑤ auf den Kabelmantel wickeln und verkleben. Dichtband unter der Anschlussfahne wenn notwendig doppelt aufbringen.

- Erdungsanschluss aufschieben bis die Kante ⑥ des Erdungsanschlusses eine Differenz gegenüber dem Alu-Rohr von 3 mm aufweist. In dieser Position die Übergangsstelle mit einer Lage schwarzem Abdichtband ⑦ mit 10 mm Überlappung umwickeln und verkleben.

- Das Dichtband und den Erdungsanschluss mit einer Lage Halbleiterband Nr.13 mit 50 % Dehnung überwickeln. Das Halbleiterband Nr.13 muss 5 mm mit der extrudierten Leitschicht ⑧ Kontakt herstellen und bis zur Markierung ⑨ des Endverschluss-Endes gewickelt werden.

Bei Kaltschrumpf-Enden das Halbleiterband Nr.13 mit Montagefett aussen leicht einfetten.

Teil 3

Die Endmontage des Endverschlusses hat gemäss Montageanleitung des jeweiligen Endverschluss-Lieferanten zu erfolgen.

