

Wechselschraubenset für flexible Kupferleiter Klasse 5

Contact

Sales contact
Phone: +49 9281 8306 0
kundenzentrum.hof@nexans.com

Wechselschraubenset für flexible Kupferleiter Klasse 5 (nach EN 60228) zur Verwendung mit der M/C-Serie

BESCHREIBUNG

Werkstoff:

Schrauben: Messing

Hülse: Kupfer

Oberfläche:

Schrauben: galvanisch verzinkt, mit Speziallack

Hülse: galvanisch verzinkt

Ausführung:

Schrauben: Zweifach-Abreißkopfschrauben

Beschreibung:

1. Schraube 1
2. Schraube 2
3. Hülse
4. Zentrierring

Das Set enthält eine Montageanleitung sowie eine Hülse und den Wechselschraubensatz für eine Verbinderseite bzw. einen Kabelschuh.

Hinweis:

Es gilt die dem Set beigelegte Montageanleitung. Zu verwenden sind die Zentriereinlagen aus dem Lieferumfang des jeweiligen Produktes.

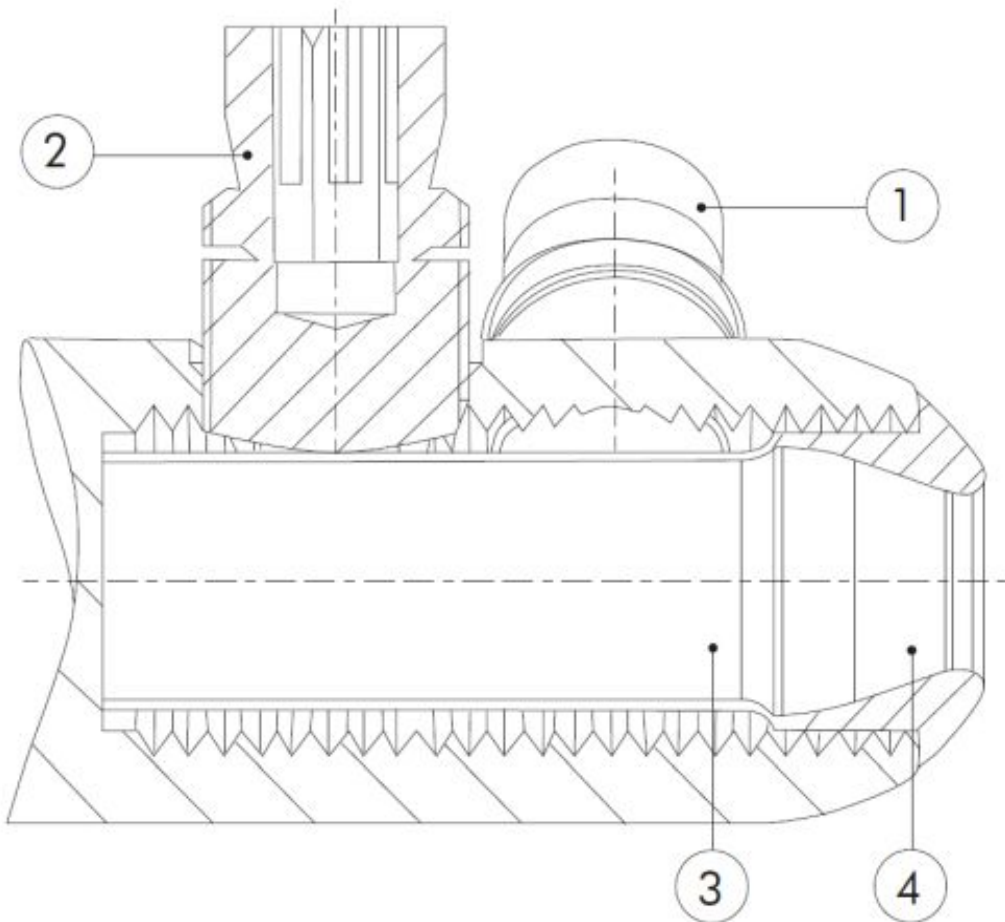


GPH®

Wechselschraubenset für flexible Kupferleiter Klasse 5

Contact
Sales contact
Phone: +49 9281 8306 0
kundenzentrum.hof@nexans.com

ABMESSUNGEN ADBS



TECHNISCHE DATEN ADBS

Listen-Nr. Cat. no.	Verwendung für To be used for	Anzahl der Schrauben Number of bolts	Werkzeug Innensechskant Tool inner hexagon
WS 6-70 CU-FLEX	M/C 16-95	1	SW6
WS 25-120 CU-FLEX	M/C 25-150	1	SW6
WS 50-185 CU-FLEX	M/C 95-240	2	SW8
WS 95-240 CU-FLEX	M/C 120-300	2	SW8
WS 150-300 CU-FLEX	M/C 185-400	3	SW8

TECHNISCHE HINWEISE UND ANWENDUNGSINFORMATIONEN (SCHRAUBTECHNIK)

Die angegebenen Daten wurden gewissenhaft ermittelt, befreien Sie aber nicht von der eigenen Prüfung der von uns gelieferten Produkte auf ihre Eignung für die beabsichtigten Zwecke. Dem aktuellen Stand der Technik folgend, behalten wir uns vor, Änderungen an Kennwerten und Leistungsmerkmalen vorzunehmen. Die Verarbeitung und Anwendung der Produkte erfolgen außerhalb unserer Kontrollmöglichkeit und liegen daher ausschließlich in Ihrem Verantwortungsbereich.

Unsere Erzeugnisse entsprechen den einschlägigen VDE-Bestimmungen, bzw. entsprechenden DIN-Blättern und IEC-Empfehlungen. Achtung: Vor Ersteinsatz bitten wir um Rücksprache mit dem Hersteller.

Die im Katalog beschriebenen Produkte sind für den Anschluss von Energieleiterkabeln (Klasse 1 & 2) der Leiterbauformen rund-eindrätig (RE) und rund-mehrdrätig (RM), sektor-eindrätig (SE) und sektor-mehrdrätig (SM) sowie rund-mehrdrätig-verdichtet (RMV) ausschließlich auf blanken Leitern und für Leitertemperaturen bis 90°C vorgesehen. Leiterfüllmaterialien wie Quellbänder, Puder oder Ähnliches sind vor der Montage vollständig zu entfernen.

Die Leiternorm DIN EN 60228 legt keine verbindlichen Leiterabmessungen fest. Trotz aller Sorgfalt seitens des Herstellers, kann der Leiternorm folgend keine allgemeingültige Verwendungsfähigkeit von GPH® Pressprodukten für EN-Leiter sichergestellt werden. Die Prüfung der Verwendbarkeit auf Grundlage der tatsächlichen Leiterabmessung, obliegt im Einzelfall dem Anwender. Dies gilt auch für die Verwendung der Produkte beim Einsatz flexibler Leiter (Klasse 5 & 6).

Zur Verwendung flexibler Kupferleiter der Klasse 5 mit der M/C-Serie werden Wechselschraubensets angeboten. Mit der D-Serie können die in der Tabelle angegebenen Querschnitte mit bzw. ohne Einsatz einer Hülse geklemmt werden. Die Prüfung der Verwendbarkeit auf Grundlage der tatsächlichen Leiterabmessung, obliegt im Einzelfall dem Anwender. Dies gilt auch für die Verwendung der Produkte beim Einsatz von Leitern der Klasse 6 oder anderer Sonderleiter.

Montage mit Schlagschrauber: Nur die von Nexans freigegebenen Schlagschrauber verwenden! In Abhängigkeit von unterschiedlichem Leitermaterial bzw. unterschiedlicher Leiterkonstruktion können sich Abweichungen von den Prüfwerten nach IEC 61238-1 ergeben. Einsatz feindrätiger Leiter nur nach Rücksprache mit Nexans Power Accessories Germany GmbH.

Unsere Geschäftsbedingungen entsprechen der jeweils neuesten Ausgabe der „Allgemeinen Lieferbedingungen für Erzeugnisse und Leistungen der Elektroindustrie“. Zur Verpackung unserer Produkte verwenden wir recyclingfähige Verpackungsmaterialien nach der geltenden Verpackungsverordnung (VerpackV). Verkaufsverpackungen werden nicht zurückgenommen.

Der Nachdruck dieses Katalogs ist, auch auszugsweise, nur mit besonderer Erlaubnis gestattet. Änderungen bleiben uns ausdrücklich vorbehalten. Abbildungen und Zeichnungen sind nicht maßgebend. Gewichtsangaben sind annähernd und schließen die Kartonverpackung ein. Mit diesem Katalog werden frühere Ausgaben ungültig. Nicht aufgeführte Produkte sind auf Anfrage erhältlich.

Hof, im Mai 2021