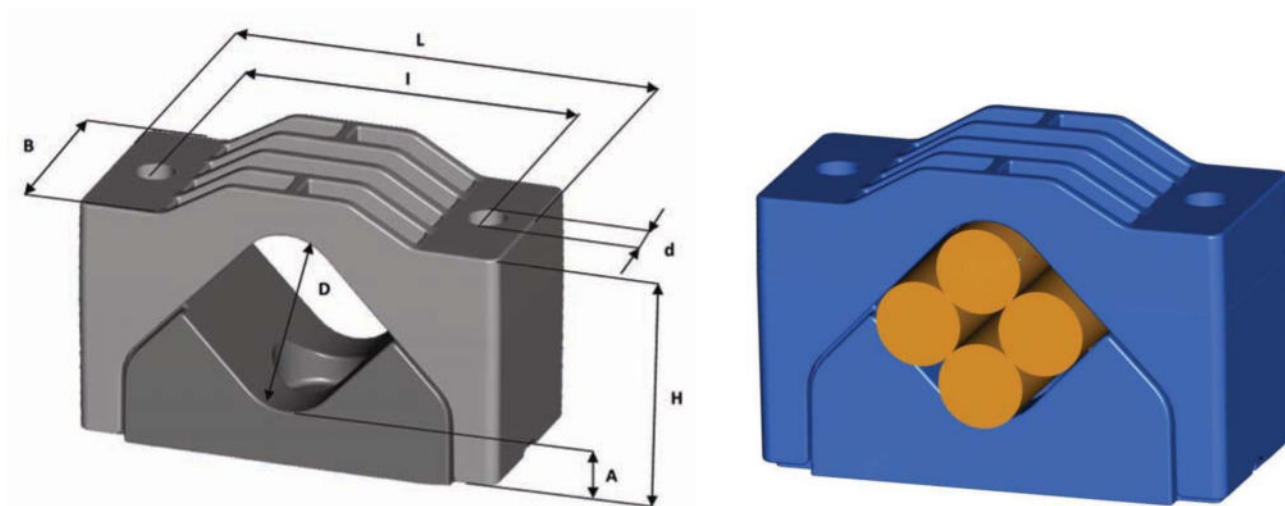


## Kabelschelle QUAD 4 (QUD) 4x25-35

Baureihen:	Typ QUAD 4
Einsatz:	Befestigung von vier einzelnen Kabeln im Quadrat.
Stapelmontage:	Klemmen gleicher Grösse können dank ihrer Struktur leicht übereinander montiert werden.
Durchmesserbereich:	4 x 25 mm – 35 mm
Max. Anzugsmoment der Befestigungsschrauben	5 - 8 Nm (eventuell Vorgaben des Kabelherstellers beachten)



Abmessungen in mm

Typ	DØ	L	B	I	d	H	A	Festigkeit in kN	Gewicht gr.	VPE in Stk.
QUD4x 25 -35	25 - 35	138	65	110	12,5	80-108	21	37,0	447	50

### Auswahlkriterien:

Die Durchmesserbereiche der einzelnen Schellengrössen geben jeweils den kleinsten und grössten Durchmesser über Aussenmantel des Kabels an, das noch mit der entsprechenden Kabelschelle befestigt werden kann. Im Überschneidungsbereich sollte stets die kleinere Schelle gewählt werden.

### Zubehör:

Auf Wunsch liefern wir Befestigungsmaterial (Gewindebolzen, Sechskantkopfmuttern, U-Scheiben) in V2A in diversen Ausführungen.