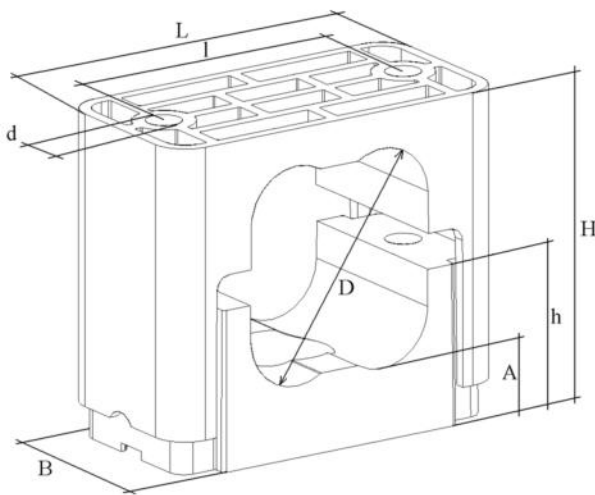


Kabelschelle QUAD 4 (SQUD 28) 4x28

Baureihen:	Typ SQUD 28
Einsatz:	Befestigung von vier einzelnen Kabeln im Quadrat.
Stapelmontage:	Klemmen gleicher Grösse können dank ihrer Struktur leicht übereinander montiert werden.
Durchmesserbereich:	4 x 27 mm – 28,7 mm
Max. Anzugsmoment der Befestigungsschrauben	5 - 8 Nm (eventuell Vorgaben des Kabelherstellers beachten)



Abmessungen in mm

Typ	DØ	L	B	I	d	H	h	A	Festigkeit in kN	Gewicht g	VPE in Stk.
SQUD4x 28	27 – 28,7	110	55	60	10,5	88-91,4	47	22	49,0	290	50

Auswahlkriterien:

Die Durchmesserbereiche der einzelnen Schellengrössen geben jeweils den kleinsten und grössten Durchmesser über Aussenmantel des Kabels an, das noch mit der entsprechenden Kabelschelle befestigt werden kann. Im Überschneidungsbereich sollte stets die kleinere Schelle gewählt werden.

Zubehör:

Auf Wunsch liefern wir Befestigungsmaterial (Gewindebolzen, Sechskantkopfmutter, U-Scheiben) in V2A in diversen Ausführungen.