

Gerader Steckanschluss

für Kunststoffkabel, für Außenkonus-Systeme Typ A

Cellplux gerade Kabelsteckanschlüsse CGS eignen sich zum Anschluss aller kunststoffisolierten Einleiterkabel (PE, VPE, EPR) mit unterschiedlichen Leitschichten (graphitiert, abzieh- oder abschälbar) sowie Schirmgestaltungen (Draht- oder Bandschirm) an Schaltanlagen und Transformatoren für maximale Netzspannung bis 24 kV mit Gerätesteckanschlüssen für Außenkonus-Systeme Typ A nach EN 50180 und EN 50181

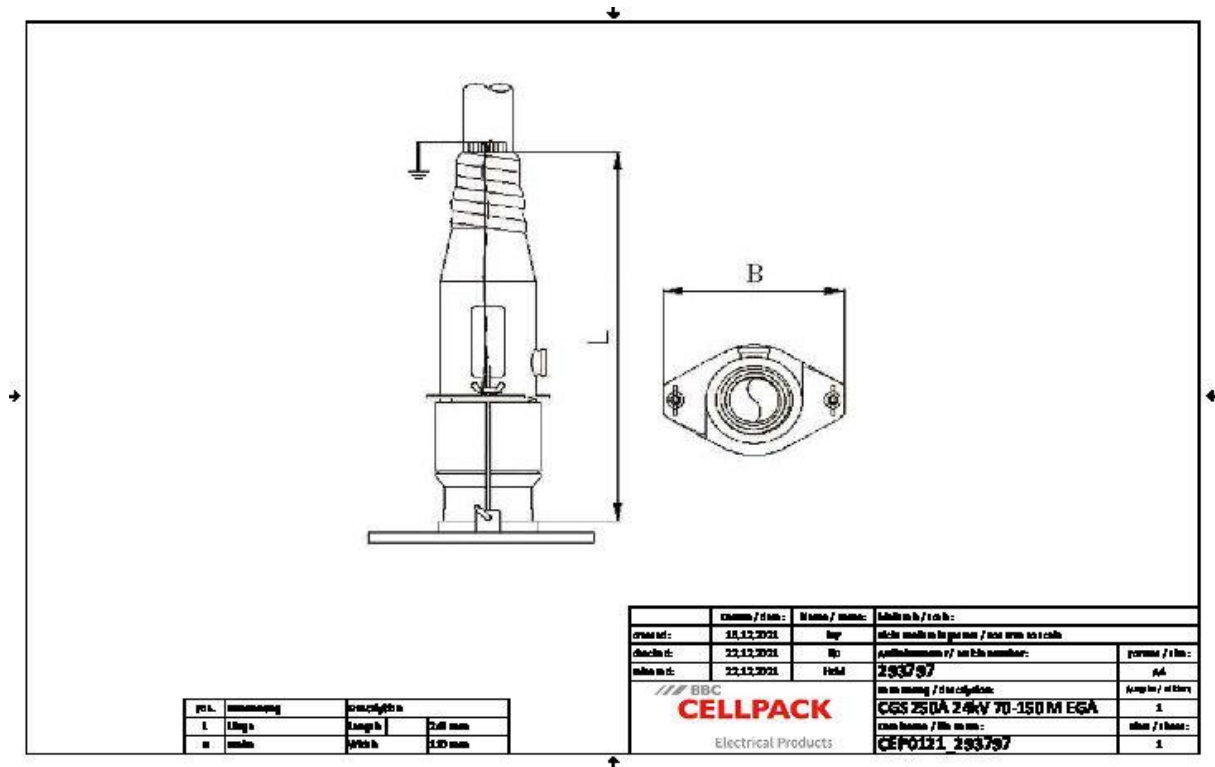


Produktbeschreibung

Artikelname	CGS 250A 24kV 70-150 M EGA
Artikelnummer	293797
Hinweise	Steckanschlüsse für alternative Querschnitte und für Leiter Klasse 5 auf Anfrage
Optionales Zubehör	Erdungsgarnitur Typ EGA für Kabel mit Bandschirm (siehe Verbindungstechnik)

Eigenschaften	Anwendungen
Mit kapazitivem Messpunkt zur Spannungsprüfung	Innenraum
Stückgeprüft	
Berührungssicher durch äussere Leitschicht aus leitfähigem EPDM	
Mantelfehlerprüfung des Kabels in aufgestecktem Zustand möglich	
Sowohl für Cu- als auch für Al-Leiter	
Schnelle, einfache und sichere Montage	
Mehrbereichsanwendung durch integrierten Schraubkabelschuh	

Technische Daten



Artikelname	CGS 250A 24kV 70-150 M EGA
Artikelnummer	293797
Spannungsebenen	U0/U (Um) 6/10 (12) kV - 12,7/22 (24) kV
Prüfnormen	CENELEC HD 629.1
Breite B	248 mm
Höhe H	110 mm
Durchmesser über Aderisolation nach Entfernen der äußeren Leitschicht min	19.9 mm
Durchmesser über Aderisolation nach Entfernen der äußeren Leitschicht max	28.5 mm
Nennquerschnitt 12 kV min	120 mm ²
Nennquerschnitt 12 kV max	150 mm ²
Nennquerschnitt 17,5 kV min	95 mm ²
Nennquerschnitt 17,5 kV max	150 mm ²
Nennquerschnitt 24 kV min	70 mm ²
Nennquerschnitt 24 kV max	150 mm ²

Logistik Daten

Artikelname	CGS 250A 24kV 70-150 M EGA
Artikelnummer	293797
Lieferumfang	Satz von 3 Kabelsteckteilen Silikon-Feldsteuerelemente Erdungsset Montagekleinmaterial Schraubkabelschuhe für Hauptleiter Montageanleitung
Haltbarkeit Zusatztexte	Unbegrenzt lagerfähig
Ursprungsland	Deutschland
Zolltarifnummer	85479000
EAN/GTIN	4010311151946

Verpackungsdaten

Alternativmengeneinheit	Karton	Pal. EW
Basismenge	1	64
Basismengeneinheit	Stück	Stück
Länge (mm)	379	1200
Breite (mm)	289	800
Höhe (mm)	118	1130
Nettogewicht (kg)	3.092	197.888
Bruttogewicht (kg)	3.092	216.088