

Übergangsmuffe

von 3-Bleimantelkabel auf drei 1-Leiter-Kunststoffkabel

Hybrid-Übergangsmuffen CHMP(3Pb)3-1 für den Übergang auf drei 1-Leiter-Kunststoffkabel eignen sich für alle 3-Bleimantelkabel bis 36 kV. Durch entsprechende Polster-Sets für das Papierkabel kann der Anwendungsbereich nach unten erweitert werden. Geeignet für Pressverbinder.



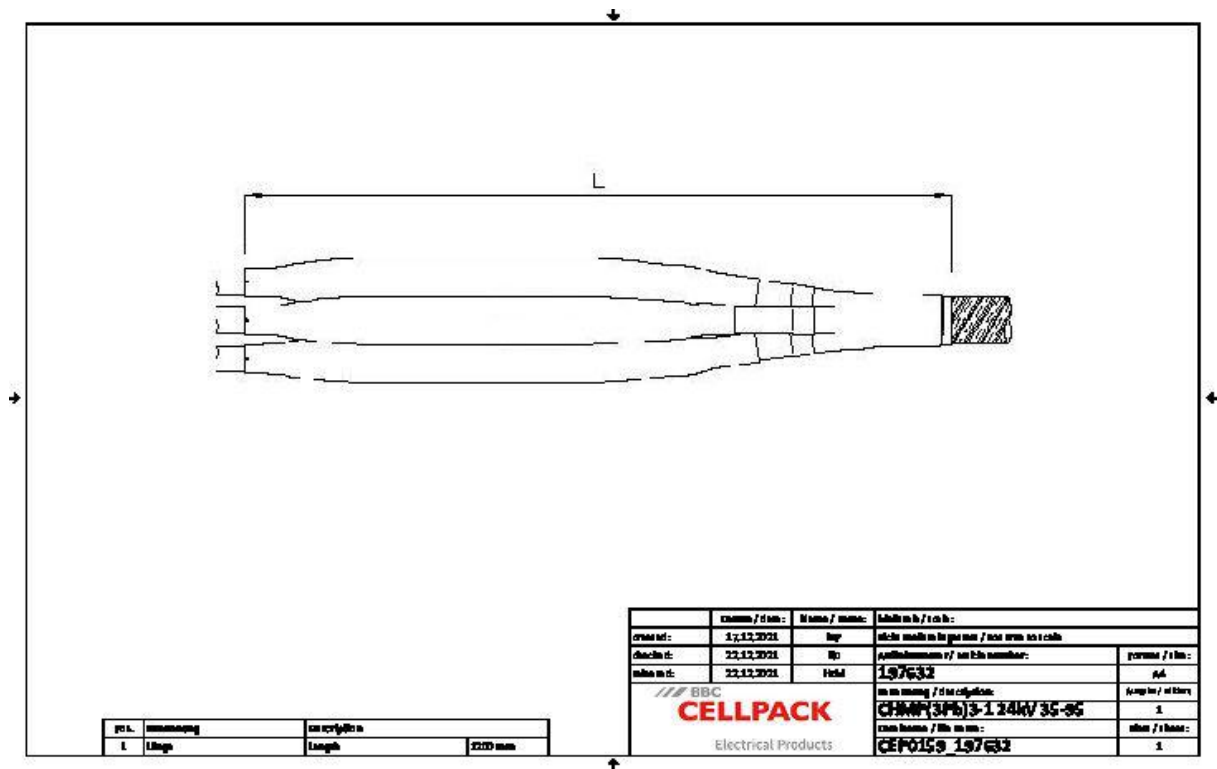
Produktbeschreibung

| | |
|--------------------|---|
| Artikelname | CHMP(3Pb)3-1 24kV 35-95 |
| Artikelnummer | 197632 |
| Optionales Zubehör | Pressverbinder (siehe Verbindungstechnik) |

| |
|--|
| Eigenschaften |
| Sichere Feldsteuerung durch dauerelastische Silikon-Feldsteuerelemente |
| Großer Querschnittsbereich |
| Schnelle, einfache und sichere Montage |
| Sofort betriebsbereit |

| |
|---------------------|
| Anwendungen |
| Innenraum |
| Freiluft |
| Erdreich |
| Wasser |
| Installationskanäle |
| Leerrohre |

Technische Daten



| | |
|--|---|
| Artikelname | CHMP(3Pb)3-1 24kV 35-95 |
| Artikelnummer | 197632 |
| Spannungsebenen | U0/U (Um) 12/20 (24) kV - 12,7/22 (24) kV |
| Prüfnormen | DIN VDE 0278-629-2 |
| Durchmesser Verbinder 24kV max | 25 mm |
| Länge Verbinder 24kV max | 110 mm |
| Länge L | 1200 mm |
| Durchmesser über Aderisolierung nach Entfernen der äußeren Leitschicht min | 17.3 mm |
| Nennquerschnitt 24 kV min | 35 mm ² |
| Nennquerschnitt 24 kV max | 95 mm ² |

Logistik Daten

| | |
|-------------------------|---|
| Artikelname | CHMP(3Pb)3-1 24kV 35-95 |
| Artikelnummer | 197632 |
| Lieferumfang | Aufteilkappe Dickwandiger Warmschrumpf-Außenschlauch mit thermoplastischem Kleber Ölperrschlauch Silikon-Feldsteuerelemente Erdseil Warmschrumpfschläuche Kupfergewebeband Montagekleinmaterial Rollfeder Feldsteuerndes blaues Füllband Dichtband Flammschutzwickel Montageanleitung |
| Haltbarkeit Zusatztexte | Unbegrenzt lagerfähig |
| Ursprungsland | Deutschland |
| Zolltarifnummer | 39269097 |
| EAN/GTIN | 4010311051697 |

Verpackungsdaten

| Alternativmengeneinheit | Karton | Pal. EW |
|-------------------------|--------|---------|
| Basismenge | 1 | 12 |
| Basismengeneinheit | Stück | Stück |
| Länge (mm) | 865 | 1200 |
| Breite (mm) | 369 | 800 |
| Höhe (mm) | 170 | 1130 |
| Nettogewicht (kg) | 5.783 | 69.396 |
| Bruttogewicht (kg) | 5.783 | 87.596 |